



Metadaten für Geodaten im Rahmen der Initiative zum Aufbau der Geodateninfrastruktur in Brandenburg – GIB

Dieses Dokument enthält sowohl die optionalen als auch die Pflichtelemente der Metadaten gemäß ISO 19115 im Brandenburger Profil der GIB.
Als strukturelle Vorlage diente der Metadatenkatalog der AdV (Arbeitsgemeinschaft der Vermessungsverwaltungen der Länder der Bundesrepublik Deutschland) – GeoInfoDok Kapitel 9 vom 30.04.2003
Und das GM03 – Metadatenmodell, ein Schweizer Metadatenmodell für Geodaten - Final Draft Version 1.4 vom 01. Juni 2004

Metadatenelemente der GIB

Version 1.0
Stand: 01.03.2005

Bearbeitet von R. Koch (LBGR), S. Frey (LGB), A. Pörsch (LGB), P. Köhler (GFZ), C. Rotter (LUA),
A. Kretzschmar (Fa. DELPHI IMM) und F. Lochter (LBGR)

Metadatenelemente der GIB

Der vorliegende Katalog enthält die Umsetzung aller Metadatenelemente aus der Sammlung von UML-Diagrammen des Brandenburgischen Profils. Die Form und der Inhalt ist dem Repository der ISO/FDIS 19115:2003(E) entnommen worden. Er beinhaltet die wesentlichen Angaben aus der Norm:

- Zeilennummer (Line)
- Name / Role name
- Kurzname (Short Name)
- Definition

und die Beziehungen und deutschen Erläuterungen:

- Kardinalität (Kard. - max. Anzahl der Elemente in einer Menge)
- deutscher Name (Name)
- Datentyp / Wertebereich
- Erläuterung / Interpretation

Die Kardinalität entspricht den Festlegungen der XML-Schemadatei des Brandenburgischen Profils und kann von den Festlegungen der ISO-Norm (im strengeren Sinne) abweichen:

- 1..1 Element **muss genau einmal** vorkommen
- 1..* Element **muss mindestens einmal** vorkommen
- 1..2 Element **muss ein oder zweimal** vorkommen
- 0..1 Element **kann keinmal oder einmal** vorkommen
- 0..* Element **kann keinmal oder mehrmals** vorkommen
- (*1*) Verweis auf nachfolgende Erläuterung

Sofern von einzelnen Partnern im Brandenburgischen Profil optional gekennzeichnete Bereiche genutzt werden, gelten alle Bedingungen der ISO 19115, d.h. nachfolgende mandatory Elemente sind zu belegen.

In dem vorliegenden Katalog kennzeichnen:

- schwarze fett hervorgehobene Elemente, die von allen GIB-Partnern gelieferten Informationen (Pflichtelemente)
- grüne nicht fett hervorgehobene Elemente, die von einzelnen Institutionen bereitgestellten Informationen (**optionale Elemente**)

Die Gliederung der Tabelle richtet sich nach der Norm, wobei alle für die GIB nicht relevanten Informationen weggelassen wurden. Hieraus und aus den standardisierten Vorgaben innerhalb der GIB ergeben sich strengere Festlegungen als sie die ISO-Norm vorgibt. Dennoch sind sie ISO konform. Die Gliederung folgt dabei den Struktureinheiten der ISO-Norm:

Metadaten-Element: kleinste fachliche Einheit von Metadaten (entspricht im UML-Diagramm einem Attribut)

Metadaten-Entity = Metadaten-Gruppe: Menge von Metadatenelementen, die einen bestimmten Aspekt der Daten beschreiben (entspricht im UML-Diagramm einer Klasse)

Metadaten-Section = Metadaten-Bereich: fachlich zusammenhängende Menge von Metadaten-Elementen und Metadaten-Gruppen (entspricht im UML-Diagramm einem Paket)

Die Überschriften von Metadaten-Gruppen sind in den Tabellen grau unterlegt und stellen keine Metadaten-Elemente dar.

Kardinalitäten, die hier angegeben sind beziehen sich auf die gesamte Gruppe.

Sind Datentypen über andere ISO-Normen definiert bzw. ist eine praxisnahe Realisierung notwendig, werden zusätzlich Erläuterungen in den Spalten „Datentyp / Wertebereich“ oder „Erläuterungen / Interpretationen“ gegeben.

Bereich-Metadaten

B.2 Metadata package data dictionaries

B.2.1 Metadata entity set information

Information über den Metadatensatz

ISO 19115				Metadatenkatalog			
Line	Name / Role name	Short Name	Definition	Kard.	Name	Datentyp / Wertebereich	Erläuterung / Interpretation
1	MD_Metadata	Metadata	root entity which defines metadata about a resource or resources	1..1	Meta-Metadaten	umfasst die Lines 2-22	Übergeordneter Metadaten-Bereich, welcher alle Metadatenelemente einschließt, mit denen Metadaten eines oder mehrerer Datensätze beschrieben werden.
2	fileIdentifier	mdFileID	unique identifier for this metadata file	1..1	MetadatensatzIdentifikator	Texteingabe	Eindeutiger Identifikator für diesen Metadatensatz. Die Festlegung liegt in Verantwortung des erzeugenden Systems.
3	language	mdLang	language used for documenting metadata	0..1 (*1*)	Metadatensprache	Texteingabe	für die Dokumentation der Metadaten benutzte Sprache, ISO 639-2
4	characterSet	mdChar	full name of the character coding standard used for the metadata set	0..1 (*1*)	Metadatenzeichensatz	siehe Code-Liste Nummer B.5.10	Vollständiger Name des für den Metadatensatz benutzten normierten Zeichensatzes.
5	parentIdentifier	mdParentID	file identifier of the metadata to which this metadata is a subset (child)	0..1	Elternidentifikator	Texteingabe	Datensatzidentifikator des Metadatenatzes, von dem dieser Metadatenatz abstammt. (Eindeutiger Name der Ursprungs- bzw. Stamm-Metadaten-datei, Vorlage oder übergeordnete Daten, z.B. einer TK25 kann der Elternidentifikator die Serie aller TK25 sein)
6	hierarchyLevel	mdHrLv	scope to which the metadata applies (see Annex H for more information about metadata hierarchy levels)	0..1 (*1*)	Hierarchieebene	siehe Code-Liste Nummer B.5.25	Anwendungsbereich auf den sich die Metadaten beziehen. <i>Anmerkung: MD_ScopeCode="dataset"</i>
8	contact	mdContact	party responsible for the metadata information	1..*	Metadatenkontakt	Gruppenelement siehe Line 374	Alle Angaben über die für die Metadaten verantwortlichen Institution. <i>Anmerkung: vollständige Untersetzung der Adressen in CI_ResponsibleParty</i>
9	dateStamp	mdDateST	date that the metadata was created	1..1	Stand der Metadaten	siehe Verweis B.4.2 (Date)	Datum der Erstellung oder des aktuellen Bearbeitungsstandes der Metadaten. <i>Eingabeformat: yyyy-mm-dd</i>
10	metadataStandardName	mdStanName	name of the metadata standard (including profile name) used	1..1	Metadatenstandard	Texteingabe	Name des verwendeten Standards, der diesen Metadaten zugrunde liegt. (z.B. ISO 19115), incl. Angabe des genutzten Profils (z.B. Brandenburgisches Profil)
11	metadataStandardVersion	mdStanVer	version (profile) of the metadata standard used	1..1	Version des Metadatenstandards	Texteingabe	Version des verwendeten Metadatenstandards

Dokumentation der Metadatenelemente im Brandenburgischen Profil der ISO 19115

Line	Name / Role name	Short Name	Definition	Kard.	Name	Datentyp / Wertebereich	Erläuterung / Interpretation
12	Role name: spatialRepresentationInfo	spatRepInfo	digital representation of spatial information in the dataset	0..*	Darstellung von Daten	Gruppenelement siehe Line 156	Darstellung der räumlichen Informationen im Datensatz
13	Role name: referenceSystemInfo	refSysInfo	description of the spatial and temporal reference systems used in the dataset	0..*	Referenzsystem	Gruppenelement siehe Line 186	Beschreibung der räumlichen und zeitlichen Referenz-Systeme
15	Role name: IdentificationInfo	dataIdInfo	basic information about the resource(s) to which the metadata applies	1..*	Datensatzüberblick	Gruppenelement siehe Line 23	Basisinformation über den Datensatz
16	Role name: contentInfo	contInfo	provides information about the feature catalogue and describes the coverage and image data characteristics	0..*	Dateninhalt	Gruppenelement siehe Line 232	Information über den Inhalt des Datensatzes (z.B. Dokument, Bild...)
17	Role name: distributionInfo	distInfo	provides information about the distributor of and options for obtaining the resource(s)	0..1	Vertrieb	Gruppenelement siehe Line 270	Information über den Datenvertrieb
18	Role name: dataQualityInfo	dqInfo	provides overall assessment of quality of a resource(s)	0..*	Datenqualität	Gruppenelement siehe Line 78	Information über die Qualität des Datensatzes

Conditional statements:
 language: documented if not defined by the encoding standard
 characterSet: documented if ISO 10646-1 not used and not defined by the encoding standard
 hierarchyLevel: documented if hierarchyLevel not = 'dataset'
 hierarchyLevelName: documented if hierarchyLevel not = 'dataset'

(*1*)
 Nach ISO19115 müssen 'language' bzw. 'characterSet' gefüllt werden, wenn sie nicht genormt verschlüsselt sind.
 'hierarchyLevel' **muss** 'dataset' enthalten – innerhalb der GIB werden nur Datensätze beschrieben.

Datensatzbeschreibung

B.2.2 Identification information

B.2.2.1 General

Datensatzüberblick

ISO 19115				Metadatenkatalog			
Line	Name / Role name	Short Name	Definition	Kard.	Name	Datentyp / Wertebereich	Erläuterung / Interpretation
23	MD_Identifikation	Ident	basic information required to uniquely identify a resource or resources	1..*	Datensatzüberblick	umfasst die Lines 24-35.1	Basisinformationen über den Datensatz
24	citation	idCitation	citation data for the resource(s)	1..1	Allgemeine Angaben	Gruppenelement siehe Line 359	Beinhaltet allgemeine Angaben zum Datensatz.
25	abstract	idAbs	brief narrative summary of the content of the resource(s)	1..1	Produktdefinition	Texteingabe	kurze sachlich-inhaltliche Beschreibung des Datensatzes

Dokumentation der Metadatenelemente im Brandenburgischen Profil der ISO 19115

26	purpose	idPurp	summary of the intentions with which the resource(s) was developed	0..1	Herstellungszweck	Texteingabe	Zusammenfassende Beschreibung des Herstellungszwecks des Datensatzes.
28	status	idStatus	status of the resource(s)	0..*	Bearbeitungszustand	siehe Code-Liste Nummer B.5.23	aktueller Bearbeitungsstand der Daten
29	pointOfContact	idPoC	identification of, and means of communication with, person(s) and organization(s) associated with the resource(s)	0..*	Datensatzkontakt	Gruppenelement siehe Line 374	Alle Angaben über die für den Datensatz verantwortliche Institution.
30	Role name: resourceMaintenance	resMaint	provides information about the frequency of resource updates, and the scope of those updates	0..*	Fortführung	Gruppenelement siehe Line 142	Information über die Fortführung / Aktualisierung des Datensatzes.
31	Role name: graphicOverview	graphOver	provides a graphic that illustrates the resource(s) (should include a legend for the graphic)	0..*	beispiel	Gruppenelement siehe Line 48	Graphik, die den Datensatz illustriert. (möglichst mit Legende)
33	Role name: descriptiveKeywords	descKeys	provides category keywords, their type, and reference source	1..*	Schlüsselwörter	Gruppenelement siehe Line 52	Beinhaltet die Schlüsselwörter, ihren Typ und die Referenzquelle.
34	Role name: resourceSpecificUsage	idSpecUse	provides basic information about specific application(s) for which the resource(s) has/have been or is being used by different users	0..*	Spezifische Nutzungsinformation	Gruppenelement siehe Line 62	Grundlegende Information über spezifische Anwendungen, für die ein Datensatz vom Nutzer verwendet werden kann.
35	Role name: resourceConstraints	resConst	provides information about constraints which apply to the resource(s)	0..*	Nutzungsbeschränkungen	Gruppenelement siehe Line 67	Informationen über Nutzungsbeschränkungen des Datensatzes.
36	MD_DataIdentifikation	DataIdent	information required to identify a dataset	1..*	Datensatzbeschreibung	umfasst die Lines 37-46 und 24-35.1	Information zur Beschreibung eines Datensatzes
37	spatialRepresentationType	spatRpType	method used to spatially represent geographic information	0..*	Darstellungsart	siehe Code-Liste Nummer B.5.26	Art der räumlichen Darstellung der geographischen Informationen (z.B. Vektor, Gitter)
38	spatialResolution	dataScale	factor which provides a general understanding of the density of spatial data in the dataset	0..*	Räumliche Auflösung	Gruppenelement siehe Line 59	Angaben über die räumliche Auflösung der geographischen Informationen. (z.B. Maßstab, Bodenauflösung, Gitterweite, Rasterauflösung)
39	language	dataLang	language(s) used within the dataset	1..*	Datensatzsprache	Texteingabe	im Datensatz verwendete Sprache, ISO 639-2
40	characterSet	dataChar	full name of the character coding standard used for the dataset	0..*	Zeichensatz	siehe Code-Liste Nummer B.5.10	Vollständiger Name des für den Datensatz genutzten normierten Zeichensatzes.
41	topicCategory	tpCat	main theme(s) of the dataset	1..*	Themenkategorie	siehe Aufzählung Nummer B.5.27	thematische Zuordnung des Datensatzes
45	extent	dataExt	extent information including the bounding box, bounding polygon, vertical, and temporal extent of the dataset	1..*	Ausdehnung	Gruppenelement siehe Line 334	Angaben über die Ausdehnung des Datensatzes in Lage, Höhe und Zeit möglich.

B.2.2.2 Browse graphic information

Graphische Anzeige

ISO 19115				Metadatenkatalog			
Line	Name / Role name	Short Name	Definition	Kard.	Name	Datentyp / Wertebereich	Erläuterung / Interpretation
48	MD_BrowseGraphic	BrowGraph	graphic that provides an illustration of the dataset (should include a legend for the graphic)	0..*	Graphische Anzeige	umfasst die Lines 49-51	Graphische Darstellung des Datensatzes einschließlich der Legende für die Graphik.
49	filename	bgFileName	name of the file that contains a graphic that provides an illustration of the dataset	1..1	Dateiname	Texteingabe	Name und Adresse des Graphik-Datensatzes, der zur Illustration gehört. Angabe von Pfad oder URL der Graphic.
50	fileDescription	bgFileDesc	text description of the illustration	0..1	Beschreibung	Texteingabe	textliche Beschreibung der Illustration
51	fileType	bgFileType	format in which the illustration is encoded Examples: CGM, EPS, GIF, JPEG, PBM, PS, TIFF, XWD	0..1	Format	Texteingabe	Graphik-Datenformat der Illustration, z.B.: CGM, EPS, GIF, JPEG, PBM, PS, TIFF, XWD

B.2.2.3 Keyword Information

Schlüsselwörter

ISO 19115				Metadatenkatalog			
Line	Name / Role name	Short Name	Definition	Kard.	Name	Datentyp / Wertebereich	Erläuterung / Interpretation
52	MD_Keywords	Keywords	keywords, their type and reference source	1..*	Schlüsselwörter	umfasst die Lines 53-55	Schlüsselwörter, ihr Typ und die Referenzquelle
53	keyword	keyword	commonly used word(s) or formalised word(s) or phrase(s) used to describe the subject	1..*	Schlüsselwörter <i>Hinweis: bei type – theme, Schlagwortliste Seite 32 verwenden</i>	Texteingabe	Im allgemeinen zur Beschreibung der Daten benutzte Wörter. Liste von Schlagwörtern im Brandenburgischen Profil vorgegeben.
54	type	keyTyp	subject matter used to group similar keywords	1..1	Schlüsselworttyp	siehe Code-Liste Nummer B.5.17	Einteilung von Schlüsselwörtern in inhaltlich gleichartige Fachbereiche oder Sachgebiete.
55	thesaurusName	thesaName	name of the formally registered thesaurus or a similar authoritative source of keywords	0..1	Thesaurusname	Gruppenelement siehe Line 359	Name der Liste des verwendeten Wortschatzes.

B.2.2.4 Representative fraction information

Maßstab

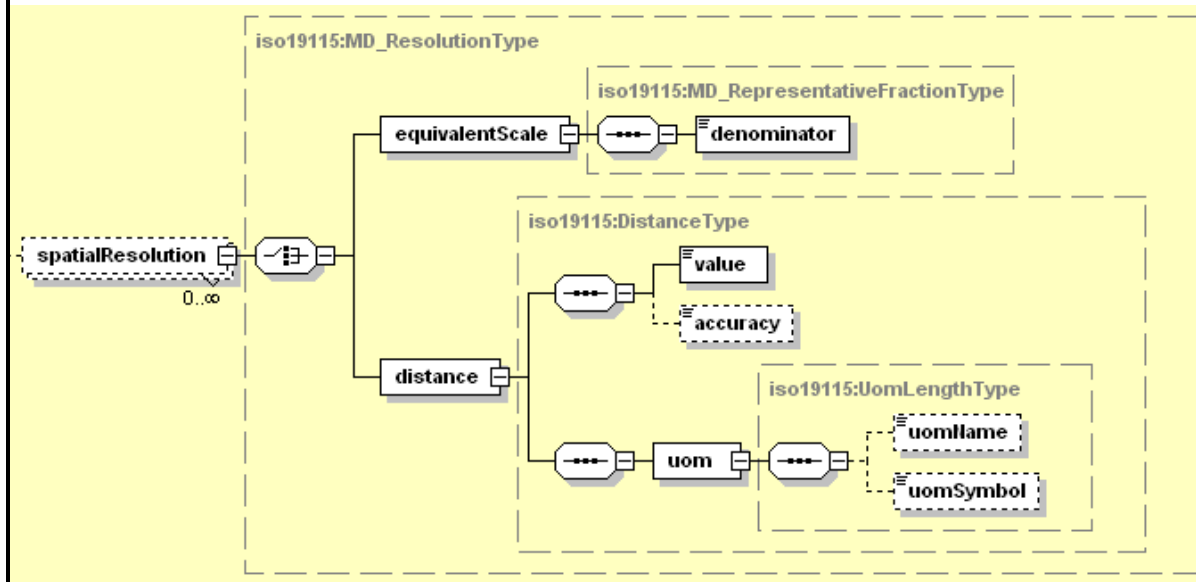
Line	Name / Role name	Short Name	Definition	Kard.	Name	Datentyp / Wertebereich	Erläuterung / Interpretation
56	MD_RepresentativeFraction	RepFract	derived from ISO 19103 Scale where MD_Representative Fraction. denominator = 1 / Scale. measure And Scale. targetUnits = Scale.sourceUnits	1..1 (*2*)	Maßstab	umfasst Line 57	Angabe der Maßstabszahl (Nenner)
57	denominator	rfDenom	the number below the line in a vulgar fraction	1..1 (*2*)	Maßstab	integer > 0	Maßstabszahl

B.2.2.5 Resolution information

Auflösung

ISO 19115				Metadatenkatalog			
Line	Name / Role name	Short Name	Definition	Kard.	Name	Datentyp / Wertebereich	Erläuterung / Interpretation
59	MD_Resolution	Resol	level of detail expressed as a scale factor or a ground distance	0..1 (*2*)	Auflösung	umfasst die Lines 60-61	Detailliertheitsgrad, ausgedrückt durch eine Maßstabszahl oder eine Bodendistanz im Sinne einer Genauigkeit
60	equivalentScale	equScale	level of detail expressed as the scale of a comparable hardcopy map or chart	1..1 (*2*)	Vergleichsmaßstab	Gruppenelement siehe Line 56	Detailliertheitsgrad, ausgedrückt durch den Maßstab einer vergleichbaren Karte
61	distance	scaleDist	ground sample distance	1..1 (*2*)	Bodenauflösung oder Gitterweite oder Rasterauflösung	siehe Verweis B.4.3 (Distance)	Bodenauflösung (für Vektordaten) oder Gitterweite (für Geländemodelle) oder Rasterauflösung (für Rasterdaten)

Siehe auch nachfolgende Anmerkungen !



(*2*)
 Nach ISO19115 **muss** entweder 'equivalentScale' mit 'denominator' **oder** 'distance' dokumentiert werden - vorausgesetzt 'spatialResolution' wird genutzt.

B.2.2.6 Usage information

Nutzung

Line	Name / Role name	Short Name	Definition	Kard.	Name	Datentyp / Wertebereich	Erläuterung / Interpretation
62	MD_Usage	Usage	brief description of ways in which the resource(s) is/are currently or has been used	0..*	Nutzung	umfasst die Lines 63-66	Kurzbeschreibung der Art und Weise, in der die Datenbestände üblicherweise genutzt werden.
63	specificUsage	specUsage	brief description of the resource and/or resource series usage	1..1	Eignung / Nutzung	Texteingabe	hauptsächliche Nutzungs- bzw. Anwendungsmöglichkeiten und -gebiete

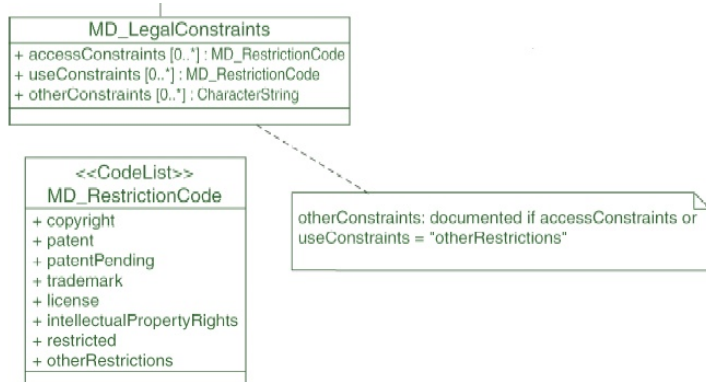
B.2.3 Constraint information

Beschränkungen

ISO 19115				Metadatenkatalog			
Line	Name / Role name	Short Name	Definition	Kard.	Name	Datentyp / Wertebereich	Erläuterung / Interpretation
67	MD_Constraints	Consts	restrictions on the access and use of a resource or metadata	0..*	Beschränkungen	umfasst Line 68	Beschränkungen bezüglich des Zugriffs und der Nutzung der Datenbestände oder Metadaten.
68	useLimitation	useLimit	limitation affecting the fitness for use of the resource or metadata. Example, "not to be used for navigation"	0..*	Einschränkung der Verwendung	Texteingabe	Nutzungseinschränkungen/ im Gebrauch, z.B. "nicht geeignet für die Navigation" "nicht geeignet für einen hochwertigen Offsetdruck"
69	MD_LegalConstraints	LegConsts	restrictions and legal prerequisites for accessing and using the resource or metadata	0..*	Rechtliche Beschränkungen	umfasst die Lines 70-72 and 68	Beschränkungen und rechtliche Voraussetzungen für den Zugriff und die Nutzung des Datensatzes.
70	accessConstraints	accessConsts	access constraints applied to assure the protection of privacy or intellectual property, and any special restrictions or limitations on obtaining the resource or metadata	0..* (*3*)	Zugriffsbeschränkungen	siehe Code-Liste Nummer B.5.24	Zugriffs- bzw. Bezugsbeschränkungen
71	useConstraints	useConsts	constraints applied to assure the protection of privacy or intellectual property, and any special restrictions or limitations or warnings on using the resource or metadata	0..* (*3*)	Nutzungsbeschränkungen	siehe Code-Liste Nummer B.5.24	Beschränkungen bezüglich des Schutzes des privaten oder geistigen Eigentums, spezielle Beschränkungen, Einschränkungen und Warnungen für die Nutzung des Datensatzes.
72	otherConstraints	othConsts	other restrictions and legal prerequisites for accessing and using the resource or metadata	0..* (*3*)	Nutzungsbedingungen	Texteingabe	Weitere Beschränkungen und rechtliche Voraussetzungen für Zugriff und Nutzung.

Siehe auch nachfolgende Anmerkungen !

Dokumentation der Metadatenelemente im Brandenburgischen Profil der ISO 19115



(***)

Nach ISO19115 **muss** 'otherConstraints' dokumentiert werden, wenn 'accessConstraints' oder 'useConstraints' mit dem Wert 'otherRestrictions' aus der CodeList belegt worden ist.

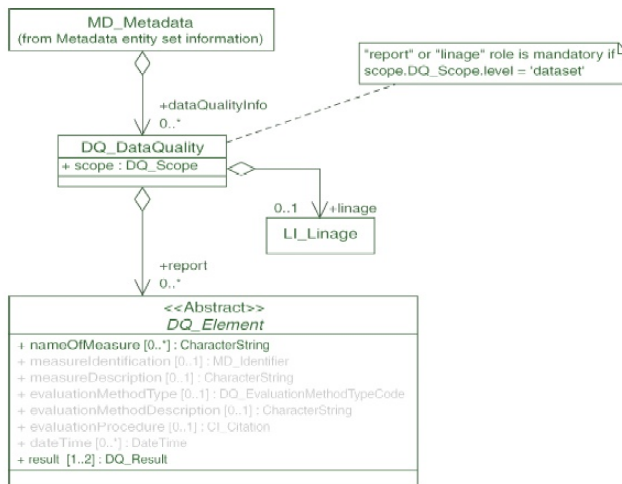
Qualität

B.2.4 Data quality information

B.2.4.1 General

Allgemeines

ISO 19115				Metadatenkatalog			
Line	Name / Role name	Short Name	Definition	Kard.	Name	Datentyp / Wertebereich	Erläuterung / Interpretation
78	DQ_DataQuality	DataQual	quality information for the data specified by a data quality scope	0..*	Qualität	umfasst die Lines 79-81	Informationen über die Qualität des Datenbestandes
79	scope	dqScope	the specific data to which the data quality information applies	1..1	Geltungsbereich	Gruppenelement siehe Line 138	Die spezifischen Daten, auf die sich die Qualitäts-information bezieht. <i>Anmerkung: kann gesamten Datensatz, aber auch nur einzelne Objektbe-reiche oder -arten betreffen</i>
80	Role name: report	dqReport	quantitative quality information for the data specified by the scope	0..* (*4*)	Report	Gruppenelement siehe Line 99	Quantitative Qualitätsinformation über die Daten, bezogen auf den Geltungsbereich.
81	Role name: lineage	dataLineage	non-quantitative quality information about the lineage of the data specified by the scope	0..1 (*4*)	Herkunft	Gruppenelement siehe Line 82	Nicht-quantitative Qualitätsinformation über die Herkunft der Daten, bezogen auf den Geltungsbereich.



(*4*)
Nach ISO19115 **muss** 'report' oder 'lineage' dokumentiert werden, falls 'scope.DQ_Scope.level' = 'dataset' enthält.

B.2.4.2 Lineage information

Herkunft

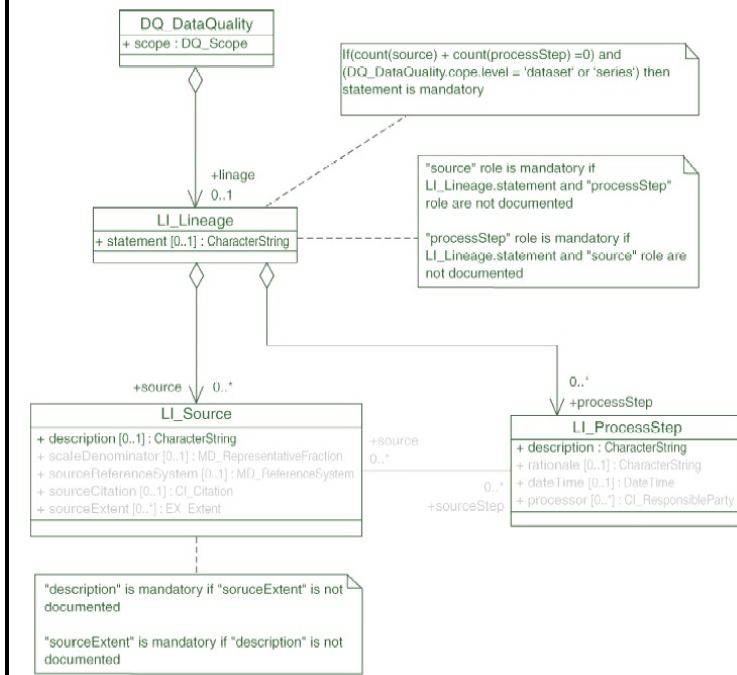
B.2.4.2.1 General

Line	Name / Role name	Short Name	Definition	Kard.	Name	Datentyp / Wertebereich	Erläuterung / Interpretation
82	LI_Lineage	Lineage	information about the events or source data used in constructing the data specified by the scope or lack of knowledge about lineage	0..1	Herkunft	umfasst die Lines 83-85	Information über die Datenerzeugung und die dafür genutzten Datenquellen oder Kenntnismangel über die Herkunft.
83	statement	statement	general explanation of the data producer's knowledge about the lineage of a dataset	0..1 (*5*)	Erläuterung	Texteingabe	Allgemeine Erläuterungen des Datenerzeugers über die Herkunft des Datensatzes.
84	Role name: processStep	prcStep	information about events in the life of a dataset specified by the scope	0..* (*5*)	Herstellungsprozess	Gruppenelement siehe Line 86	Information über den Herstellungsprozess
85	Role name: source	dataSource	information about the source data used in creating the data specified by the scope	0..* (*5*)	Datenquellen	Gruppenelement siehe Line 92	Information über die bei der Datenerzeugung genutzten Datenquellen.

(*5*)

Nach ISO19115 muss:

- 'statement' dokumentiert werden, falls 'DQ_DataQuality.scope.level' entweder 'dataset' oder 'series' enthält **und** falls 'source' **und** 'processStep' nicht angegeben sind.
- 'source' dokumentiert werden, falls 'statement' und 'processStep' nicht angegeben sind
- 'processStep' dokumentiert werden, falls 'statement' und 'source' nicht angegeben sind



B.2.4.2.2 Process step information

Herstellungsprozess

ISO 19115				Metadatenkatalog			
Line	Name / Role name	Short Name	Definition	Kard.	Name	Datentyp / Wertebereich	Erläuterung / Interpretation
86	LI_ProcessStep	ProcessStep	information about an event or transformation in the life of a dataset including the process used to maintain the dataset	0..*	Herstellungsprozess	umfasst die Lines 87-91	Informationen über den Entstehungsprozess
87	description	stepDesc	description of the event, including related parameters or tolerances	1..1	Datenerfassung und -verarbeitung	Texteingabe	Beschreibung des Herstellungsprozesses einschließlich wichtiger Parameter oder Toleranzen.

B.2.4.2.3 Source information

Datenquellen

Line	Name / Role name	Short Name	Definition	Kard.	Name	Datentyp / Wertebereich	Erläuterung / Interpretation
92	LI_Source	Source	information about the source data used in creating the data specified by the scope	0..*	Datenquellen	umfasst die Lines 93-98	Information über die bei der Datenerzeugung genutzten Datenquellen.
93	description	srcDesc	detailed description of the level of the source data	1..1	Datenquellen	Texteingabe	Detaillierte Beschreibung der Datenquellen und ihrer Qualität.

B.2.4.3 Data quality element information

Datenqualitätselement

Line	Name / Role name	Short Name	Definition	Kard.	Name	Datentyp / Wertebereich	Erläuterung / Interpretation
99	DQ_Element	DQElement	aspect of quantitative quality information	0..*	Datenqualitätselement	umfasst die Lines 100-107	Qualitätsaspekt mit quantitativer Beschreibung
100	nameOfMeasure	measName	name of the test applied to the data	0..*	Name der Qualitätsprüfung	Texteingabe	Bezeichnung der für den Datensatz angewandten Kontrolle. <i>Anmerkung: "horizontal" - Lagegenauigkeit, "vertikal" - Höhengenaugkeit</i>
107	result	measResult	value (or set of values) obtained from applying a data quality measure or the outcome of evaluating the obtained value (or set of values) against a specified acceptable conformance quality level	1..2	Qualitätsergebnis	Gruppenelement siehe Line 128	Wert oder Satz von Werten aus einer Datenqualitäts-Messung oder Ergebnis der Bewertung eines Wertes (oder Satzes von Werten) gegenüber einem spezifizierten Qualitätsniveau.

Dokumentation der Metadatenelemente im Brandenburgischen Profil der ISO 19115

Line	Name / Role name	Short Name	Definition	Kard.	Name	Datentyp / Wertebereich	Erläuterung / Interpretation
108	DQ_Completeness	DQComplete	presence and absence of features, their attributes and their relationships	0..*	Vollständigkeit	umfasst die Lines 100-107	Vorhandene und fehlende Objekte, deren Attribute und Relationen.
109	DQ_CompletenessCommission	DQCompComm	excess data present in the dataset, as described by the scope	0..*	Vollständigkeitsprüfung	umfasst die Lines 100-107	Angaben über die Vollständigkeit der Erfassung.
116	DQ_PositionalAccuracy	DQPosAcc	accuracy of the position of features	0..*	Genauigkeit	umfasst die Lines 100-107	Angaben über die Genauigkeit der Objekte.
117	DQ_AbsoluteExternalPositionalAccuracy	DQAbsExtPosAcc	closeness of reported coordinate values to values accepted as or being true	0..*	Lage- oder Höhengenaugkeit	umfasst die Lines 100-107	Aussage über Genauigkeitstoleranzen

B.2.4.4 Result information

Qualitätsergebnis

ISO 19115				Metadatenkatalog			
Line	Name / Role name	Short Name	Definition	Kard.	Name	Datentyp / Wertebereich	Erläuterung / Interpretation
128	DQ_Result	Result	generalization of more specific result classes	1..1	Qualitätsergebnis		Verallgemeinerungen der speziellen Ergebnisklassen
133	DQ_QuantitativeResult	QuanResult	the values or information about the value(s) (or set of values) obtained from applying a data quality measure	1..1	Quantitatives Ergebnis	umfasst die Lines 134-137	Information über einen Wert (Wertsatz), erhalten nach Anwendung einer Datenqualitätsmessung.
135	valueUnit	quanValUnit	value unit for reporting a data quality result	1..1	Maßeinheit	siehe Verweis B.4.3 (UnitOfMeasure)	Maßeinheit der Datenqualitäts-Auswertung <i>Anmerkung: Als uomName="meter"/"percent" oder uomSymbol="m"/"%"</i>
137	value	quanVal	quantitative value or values, content determined by the evaluation procedure used	1..*	Wert	siehe Verweis B.4.3 (Record)	Quantitativer Wert oder Werte, deren Inhalt durch das verwendete Auswertungsverfahren bestimmt wird.

B.2.4.5 Scope information

Geltungsbereich

Line	Name / Role name	Short Name	Definition	Kard.	Name	Datentyp / Wertebereich	Erläuterung / Interpretation
138	DQ_Scope	DQScope	extent of characteristic(s) of the data for which quality information is reported	1..1	Gegenstand/Geltungsbereich	umfasst die Lines 139-141	Beschreibung der für den Gegenstand (Geltungsbereich) spezifischen Daten.
139	level	scpLvl	hierarchical level of the data specified by the scope	1..1	Ebene	siehe Code-Liste Nummer B.5.25	Hierarchische Ebene der beschriebenen Daten
141	levelDescription	scpLvlDesc	detailed description about the level of the data specified by the scope	0..* (*6*)	Beschreibung der Ebene	Gruppenelement siehe Line 149	detaillierte Beschreibung der Ebene


```

<<DataType>>
DQ_Scope
+ level : MD_ScopeCode
+ extent [0..1] : EX_Extent
+ levelDescription [0..*] : MD_ScopeDescription
        
```

"levelDescription" is mandatory if "level" notEqual 'dataset' or 'series'

(*6*)
Nach ISO19115 **muss** 'levelDescription' dokumentiert werden, falls 'level' entweder 'dataset' oder 'series' **nicht** enthält..

B.2.5 Maintenance information

Fortführung

B.2.5.1 General

Allgemeines

ISO 19115				Metadatenkatalog			
Line	Name / Role name	Short Name	Definition	Kard.	Name	Datentyp / Wertebereich	Erläuterung / Interpretation
142	MD_MaintenanceInformation	MaintInfo	information about the scope and frequency of updating	0..*	Fortführungsinformation	umfasst die Lines 143-148.1	Information über Rahmen und Turnus der Fortführung.
143	maintenanceAndUpdateFrequency	maintFreq	frequency with which changes and additions are made to the resource after the initial resource is completed	1..1	Fortführungsturnus	siehe Code-Liste Nummer B.5.18	Turnus, mit der Änderungen und Ergänzungen am Datensatz vorgenommen werden
144	dateOfNextUpdate	dateNext	scheduled revision date for resource	0..1	Fortführungsdatum	siehe Verweis B.4.2 (Date)	Datum der nächsten geplanten Aktualisierung
145	userDefinedMaintenanceFrequency	usrDefFreq	maintenance period other than those defined	0..1	Fortführungsturnus	siehe Verweis B.4.5 (TM_Period Duration)	Angabe des Aktualisierungszyklus <i>Anmerkung: Duration (Dauer) nach ISO/PDTS 19108</i>

Dokumentation der Metadatenelemente im Brandenburgischen Profil der ISO 19115

Line	Name / Role name	Short Name	Definition	Kard.	Name	Datentyp / Wertebereich	Erläuterung / Interpretation
146	updateScope	maintScp	scope of data to which maintenance is applied	0..*	Geltungsbereich	siehe Code-Liste Nummer B.5.25	Bereich/Umfang der Daten, die fortgeführt werden
148	maintenanceNote	maintNote	information regarding specific requirements for maintaining the resource	0..*	Fortführungsanmerkung	Texteingabe	Spezielle Hinweise zur Fortführung des Daten-satzes, <i>Anmerkung: hier z.B. Aussagen zur Spitzenaktualität</i>

B.2.5.2 Scope description information

Geltungsbereich-Beschreibung

Line	Name / Role name	Short Name	Definition	Kard.	Name	Datentyp / Wertebereich	Erläuterung / Interpretation
149	MD_ScopeDescription	ScpDesc	description of the class of information covered by the information	0..*	Geltungsbereich-Beschreibung	umfasst die Lines 150-155	Beschreibung der Informationskategorien, auf die sich die Informationen beziehen.
154	dataset	datasetSet	dataset to which the information applies	0..1 (*7*)	Datensatz	Texteingabe	Datensatz, für den die Informationen zutreffen.
155	other	other	class of information that does not fall into the other categories to which the information applies	0..1 (*7*)	Andere Bereiche	Texteingabe	Beschreibung der Informationen, die sich in keiner der anderen Auswahlmöglichkeiten unterbringen lässt

(*7*)
Nach ISO19115 **muß** entweder 'dataset' oder 'other' gefüllt werden, wenn 'MD_ScopeDescription' genutzt wird

B.2.6 Spatial representation information

Räumliche Darstellung

B.2.6.1 General

Allgemeines

ISO 19115				Metadatenkatalog			
Line	Name / Role name	Short Name	Definition	Kard.	Name	Datentyp / Wertebereich	Erläuterung / Interpretation
156	MD_SpatialRepresentation	SpatRep	digital mechanism used to represent spatial information	0..*	Räumliche Darstellung		Allgemeine Information über die digitale Herstellung des Datensatzes
176	MD_VectorSpatial Representation	VectSpatRep	information about the vector spatial objects in the dataset	0..*	Vektordaten	umfasst die Lines 177-178	Informationen über die räumlichen Vektorobjekte im Datenbestand
177	topologyLevel	topLvl	code which identifies the degree of complexity of the spatial relationships	0..1	Topologische Ebene	siehe Code-Liste Nummer B.5.28	Schlüssel zur Identifizierung von räumlichen Strukturen
178	geometricObjects	geometObjs	information about the geometric objects used in the dataset	0..*	Geometrische Objekte	Gruppenelement siehe Line 183	Beschreibung der geometrischen Objekte, die in dem Datensatz genutzt wurden

B.2.6.3 Geometric object information

Objektgeometrie

Line	Name / Role name	Short Name	Definition	Kard.	Name	Datentyp / Wertebereich	Erläuterung / Interpretation
183	MD_GeometricObjects	GeometObjs	number of objects, listed by geometric object type, used in the dataset	0..*	Objektgeometrie	umfasst die Lines 184-185	Beinhaltet den Geometrietyp der Objekte, der im Datensatz verwendet wurde
184	geometricObjectType	geoObjTyp	name of point or vector objects used to locate zero-, one-, two-, or three-dimensional spatial locations in the dataset	1..1	Geometrietyp	siehe Code-Liste Nummer B.5.15	Einteilung der Punkt- oder Vektordaten bezüglich ihrer räumlichen Anordnung in Punkte, Linien, Flächen oder Körper
185	geometricObjectCount	geoObjCnt	total number of the point or vector object type occurring in the dataset	0..1	Anzahl	integer > 0	Anzahl von Objekttypen die maximal im Daten-satz auftreten können

B.2.7 Reference system information

Referenzsystem

B.2.7.1 General

Allgemeines

Line	Name / Role name	Short Name	Definition	Kard.	Name	Datentyp / Wertebereich	Erläuterung / Interpretation
186	MD_ReferenceSystem	RefSystem	information about the reference system	0..1	Referenzsystem	umfasst Line 187	Information über das Bezugssystem
187	referenceSystemIdentifier	refSysId	name of reference system	0..1	Name des Bezugssystems	Gruppenelement siehe Line 208	Name des Bezugssystems

B.2.7.3 Identifier information

Referenzsystem-Identifikator

ISO 19115				Metadatenkatalog			
Line	Name / Role name	Short Name	Definition	Kard.	Name	Datentyp / Wertebereich	Erläuterung / Interpretation
205	MD_Identifier	MdIdent	value uniquely identifying an object within a namespace	0..1	Referenzsystem-Identifikator	umfasst die Lines 206-207	Eindeutiger Wert zur Identifizierung des Referenzsystems in einem bestimmten Bereich.
206	authority	identAuth	person or party responsible for maintenance of the namespace	0..1	Standardangaben	Gruppenelement siehe Line 359	Verantwortliche Institution für die Pflege bestimmter Bereiche.

Dokumentation der Metadatenelemente im Brandenburgischen Profil der ISO 19115

207	code	identCode	alphanumeric value identifying an instance in the namespace	1..1	Code	Texteingabe	Alphanumerischer Wert zur Identifizierung eines Vorgangs innerhalb eines Bereichs.
208	RS_Identifier	RSIdent	identifier used for reference systems	0..1	RSIdentifikator	umfasst die Lines 206-207 und 208.1-208.2	für das Referenzsystem genutzter Identifikator

Inhalt

B.2.8 Content information

B.2.8.1 General

Allgemeines

Line	Name / Role name	Short Name	Definition	Kard.	Name	Datentyp / Wertebereich	Erläuterung / Interpretation
232	MD_ContentInformation	ContInfo	description of the content of a dataset	0..*	Inhalt		Inhaltsbeschreibung des Datensatzes
233	MD_FeatureCatalogue Description	FetCatDesc	information identifying the feature catalogue or the conceptual schema	0..*	Objektarten-Katalog	umfasst die Lines 234-238	Informationen zum Objektartenkatalog oder zum konzeptionellen Schema.
236	includedWithDataset	incWithDS	indication of whether or not the feature catalogue is included with the dataset	1..1	Datensatz-Bestandteil	0=nein 1=ja	Anzeige, ob der Objektartenkatalog Bestandteil des Datensatzes bei dessen Abgabe ist.
237	featureTypes	catFetTyps	subset of feature types from cited feature catalogue occurring in dataset	0..*	Objektarten	siehe Verweis B.4.8 (GenericName)	Auflistung der Objektarten, nach Möglichkeit als Link auf den jeweiligen Katalogteil, sofern der Objektartenkatalog im Internet verfügbar ist. <i>Anmerkung: Texteingabe (nach ISO/PDTS 19103)</i>
238	featureCatalogueCitation	catCitation	complete bibliographic reference to one or more external feature catalogues	1..*	Titel	Gruppenelement siehe Line 359	Bibliographische Angaben zum verwendeten Objektartenkatalog (Titel, Kurzname, Datum, Edition). Als Link gestaltet, wenn Objektartenkatalog im Internet verfügbar ist.

B.2.9 Portrayal catalogue information

Signaturenkatalog

ISO 19115				Metadatenkatalog			
Line	Name / Role name	Short Name	Definition	Kard.	Name	Datentyp / Wertebereich	Erläuterung / Interpretation
268	MD_PortrayalCatalogueReference	PortCatRef	information identifying the portrayal catalogue used	0..*	Signaturen-Katalog	umfasst Line 269	Identifizierung des benutzten Signaturen-Katalogs
269	portrayalCatalogueCitation	portCatCit	bibliographic reference to the portrayal catalogue cited	1..*	Titel	Gruppenelement siehe Line 359	Bibliographische Angaben zum verwendeten Objektartenkatalog (Titel, Kurzname, Datum, Edition). Als Link gestaltet, wenn Objektartenkatalog im Internet verfügbar ist.

B.2.10 Distribution information

Vertrieb

B.2.10.1 General

Allgemeines

Line	Name / Role name	Short Name	Definition	Kard.	Name	Datentyp / Wertebereich	Erläuterung / Interpretation
270	MD_Distribution	Distrib	information about the distributor of and options for obtaining the resource	0..1	Vertrieb	umfasst die Lines 271-273	Information über den Vertreter und Optionen für den Erwerb des Datensatzes
271	Role name: distributionFormat	distFormat	provides a description of the format of the data to be distributed	0..*	Datenformat	Gruppenelement siehe Line 284	Information über das Format in dem die Daten bereitgestellt werden.
272	Role name: distributor	distributor	provides information about the distributor	0..*	Vertreiber	Gruppenelement siehe Line 279	Information über den Vertreter
273	Role name: transferOptions	distTranOps	provides information about technical means and media by which a resource is obtained from the distributor	0..*	Technische Abgabebedingungen	Gruppenelement siehe Line 274	Information über technische Hilfsmittel und Medien, die beim Erwerb des Datensatzes zur Verfügung stehen.

B.2.10.2 Digital transfer options information

Technische Abgabebedingungen

Line	Name / Role name	Short Name	Definition	Kard.	Name	Datentyp / Wertebereich	Erläuterung / Interpretation
274	MD_DigitalTransferOptions	DigTranOps	technical means and media by which a resource is obtained from the distributor	0..*	Technische Abgabebedingungen	umfasst die Lines 275-278	Technische Mittel und Medien, die beim Erwerb des Datensatzes zur Verfügung stehen.
275	unitsOfDistribution	unitsODist	tiles, layers, geographic areas, etc., in which data is available	0..1	Vertriebseinheiten	Texteingabe	Kacheln, Layer, geograph. Gebiete, usw., in denen die Daten verfügbar sind.

Line	Name / Role name	Short Name	Definition	Kard.	Name	Datentyp / Wertebereich	Erläuterung / Interpretation
276	transferSize	transSize	estimated size of a unit in the specified transfer format, expressed in megabytes. The transfer size is > 0.0	0..1	Dateigröße	Real >0.0	Geschätzte Dateigröße im angegebenen Transferformat in Mbyte. Die Dateigröße ist > 0.0
277	onLine	onLineSrc	information about online sources from which the resource can be obtained	0..*	Online-Datenbezug	Gruppenelement siehe Line 396	Information über Online-Quellen, über die der Datensatz bezogen werden kann.
278	offLine	offLineMed	information about offline media on which the resource can be obtained	0..1	Datenträger	Gruppenelement siehe Line 291	Information über den Datenträger, auf dem der Datensatz bezogen werden kann.

B.2.10.3 Distributor information

Vertreiber

ISO 19115				Metadatenkatalog			
Line	Name / Role name	Short Name	Definition	Kard.	Name	Datentyp / Wertebereich	Erläuterung / Interpretation
279	MD_Distributor	Distributor	information about the distributor	0..*	Vertreiber	umfasst die Lines 280-283	Information über den Vertreiber
280	distributorContact	distorCont	party from whom the resource may be obtained. This list need not be exhaustive	1..1	Vertriebskontakt	Gruppenelement siehe Line 374	Vertriebsstelle, von der ein Datensatz bezogen werden kann. Die Liste muss nicht vollständig sein.
281	Role name: distributionOrderProcess	distorOrdPrc	provides information about how the resource may be obtained, and related instructions and fee information	0..*	Bestellverfahren	Gruppenelement siehe Line 298	Information über Bestellung, Bezug und Entgelt/ Gebühren

B.2.10.4 Format information

Datenformat

Line	Name / Role name	Short Name	Definition	Kard.	Name	Datentyp / Wertebereich	Erläuterung / Interpretation
284	MD_Format	Format	description of the computer language construct that specifies the representation of data objects in a record, file, message, storage device or transmission channel	0..*	Datenformat	umfasst die Lines 285-290	Beschreibung des Dateiformates, das die Darstellung von Objektdaten in einer Aufzeichnung, Datei, Nachricht, einem Speicher-modul oder Übertragungskanal festlegt.
285	name	formatName	name of the data transfer format(s)	1..1	Datenformat	Texteingabe	Name des Datentransfer-Formates
286	version	formatVer	version of the format (date, number, etc.)	1..1	Version	Texteingabe	Version des Formates (Datum, Nr. usw.)
288	specification	formatSpec	name of a subset, profile, or product specification of the format	0..1	Ausprägung	Texteingabe	Name der Teilmenge, des Profils oder der Produkthanforderung des Formates. <i>Anmerkung: bei Rasterdaten - Angabe der Bildpunkttiefe ("1Bit", "Bit"...)</i>
289	fileDecompressionTechnique	fileDecmTech	recommendations of algorithms or processes that can be applied to read or expand resources to which compression techniques have been applied	0..1	Daten entpacken - Technik	Texteingabe	Beschreibung von Algorithmen oder Abläufen, um komprimierte Datensätze lesen oder entpacken zu können. <i>Anmerkung: z.B. "LZW", "PACKBIT", ...</i>

B.2.10.5 Medium information

Datenträger

ISO 19115				Metadatenkatalog			
Line	Name / Role name	Short Name	Definition	Kard.	Name	Datentyp / Wertebereich	Erläuterung / Interpretation
291	MD_Medium	Medium	information about the media on which the resource can be distributed	0..1	Datenträger	umfasst die Lines 292-297	Information über den Datenträger, auf dem der Datensatz vertrieben werden kann.
292	name	medName	name of the medium on which the resource can be received	0..1	Datenträger	siehe Code-Liste Nummer B.5.20	Bezeichnung des Datenträgers, auf dem der Datensatz bezogen werden kann.
296	mediumFormat	medFormat	method used to write to the medium	0..*	Datenträgerformat	siehe Code-Liste Nummer B.5.19	Formatierungsmethode des Datenträgers
297	mediumName (mediumNote falsch – siehe Beschriftung im UML-Schema in der ISO 19115)	medName	description of other limitations or requirements for using the medium	0..1	Nutzungshinweise	Texteingabe	Beschreibung anderer Einschränkungen oder Anforderungen bei der Nutzung des Datenträgers.

B.2.10.6 Standard order process information

Bestellverfahren

Line	Name / Role name	Short Name	Definition	Kard.	Name	Datentyp / Wertebereich	Erläuterung / Interpretation
298	MD_StandardOrderProcess	StanOrdProc	common ways in which the resource may be obtained or received, and related instructions and fee information	0..*	Bestellverfahren	umfasst die Lines 299-302	Übliche Wege, über die der Datensatz bezogen werden kann und die damit verbundenen Hinweise und Preisinformationen.
299	fees	resFees	fees and terms for retrieving the resource. Include monetary units (as specified in ISO 4217)	0..1	Preise	Gruppenelement siehe Line 299.1	Preise/Gebühren und Zahlungsbedingungen einschließlich Währungseinheit (entsprechend ISO 4217)
301	orderingInstructions	ordInstr	general instructions, terms and services provided by the distributor	0..1	Bestellhinweise	Texteingabe	Allgemeine Hinweise, Lieferbedingungen und zusätzliche Leistungen der Vertriebsstelle.
302	turnaround	ordTurn	typical turnaround time for the filling of and order	0..1	Lieferzeit	Texteingabe	Typischer Zeitraum für die Erfüllung eines Lieferauftrages.

B.2.10.6.1 fees and currency information

Preise

ISO 19115				Metadatenkatalog			
Line	Name / Role name	Short Name	Definition	Kard.	Name	Datentyp / Wertebereich	Erläuterung / Interpretation
299.1	monetaryAmount	monAmount	quotation of a price	1..1	Betrag	Real	Preisangabe als Betrag (z.B. 30.50)
299.2	monetaryUnits	monUnits	monetary indication	1..1	Währung	Gruppenelement siehe Line 299.3	Währungsangabe als normierter Name
299.3	isoName	isoName	name of the monetary units as ISO Name	1..1	Währungseinheit	Euro, D-Mark	Bezeichnung der Währung als ISO Name

B.3 Data type information

Ausdehnung

B.3.1 Extent information

Allgemeines

B.3.1.1 General

ISO 19115				Metadatenkatalog			
Line	Name / Role name	Short Name	Definition	Kard.	Name	Datentyp / Wertebereich	Erläuterung / Interpretation
334	EX_Extent	Extent	information about horizontal, vertical, and temporal extent	1..*	Ausdehnung	umfasst die Lines 335-338	Information über lagemäßige-, höhenmäßige- und zeitliche Ausdehnung.
335	description	exDesc	spatial and temporal extent for the referring object	0..1	Ausdehnungsbeschreibung	Texteingabe	Räumliche und zeitliche Ausdehnung für das betreffende Objekt.
336	Role name: geographicElement	geoEle	provides geographic component of the extent of the referring object	1..*	Geographische Ausdehnung	Gruppenelement siehe Line 339	geographische Komponente der Ausdehnung des betreffenden Objektes
337	Role name: temporalElement	tempEle	provides temporal component of the extent of the referring object	0..*	Zeitliche Ausdehnung	Gruppenelement siehe Line 350	Zeit-Komponente der Ausdehnung des betreffenden Objektes
338	Role name: verticalElement	vertEle	provides vertical component of the extent of the referring object	0..*	Vertikale Ausdehnung	Gruppenelement siehe Line 354	Höhen-Komponente der Ausdehnung des betreffenden Objektes

B.3.1.2 Geographic extent information

Geographische Ausdehnung

Line	Name / Role name	Short Name	Definition	Kard.	Name	Datentyp / Wertebereich	Erläuterung / Interpretation
339	EX_GeographicExtent	GeoExtent	geographic area of the dataset	1..*	Geographische Ausdehnung	umfasst Line 340	geographische Eingrenzung des Datensatzes
340	extentTypeCode	exTypeCode	indication of whether the bounding polygon encompasses an area covered by the data or an area where data is not present	1..1	AusdehnungsTypeCode	true oder 1 – Einschluss (false oder 0 – Ausschluss)	Anzeige, ob das Begrenzungs-polygon ein Gebiet mit Daten umschließt oder ausschließt.
343	EX_GeographicBoundingBox	GeoBndBox	geographic position of the dataset NOTE This is only an approximate reference so specifying the coordinate reference system is unnecessary	1..1	Geographisches Begrenzungsrechteck (dezimale Altgradangabe 2 Nachkommastellen)	umfasst die Lines 344-347 und 340	geographische Lage des Datensatzes <i>Hinweis: nur angenäherte Lage ohne spezifisches Koordinatenbezugssystem!</i>
344	westBoundLongitude	westBL	western-most coordinate of the limit of the dataset extent, expressed in longitude in decimal degrees (positive east)	1..1	westliche Länge	Winkel siehe Verweis B.4.3 (Angle)	westliche Koordinate der Datensatzausdehnung, dezimale Altgradangabe (positiv: Ost)

Dokumentation der Metadatenelemente im Brandenburgischen Profil der ISO 19115

Line	Name / Role name	Short Name	Definition	Kard.	Name	Datentyp / Wertebereich	Erläuterung / Interpretation
345	eastBoundLongitude	eastBL	eastern-most coordinate of the limit of the dataset extent, expressed in longitude in decimal degrees (positive east)	1..1	östliche Länge	Winkel siehe Verweis B.4.3 (Angle)	östliche Koordinate der Datensatzausdehnung, dezimale Altgradangabe (positiv: Ost)
346	southBoundLatitude	southBL	southern-most coordinate of the limit of the dataset extent expressed in latitude in decimal degrees (positive north)	1..1	südliche Breite	Winkel siehe Verweis B.4.3 (Angle)	südliche Koordinate der Datensatzausdehnung, dezimale Altgradangabe (positiv: Nord)
347	northBoundLatitude	northBL	northern-most, coordinate of the limit of the dataset extent expressed in latitude in decimal degrees (positive north)	1..1	nördliche Breite	Winkel siehe Verweis B.4.3 (Angle)	nördliche Koordinate der Datensatzausdehnung, dezimale Altgradangabe (positiv: Nord)
348	EX_GeographicDescription	GeoDesc	description of the geographic area using identifiers	0..1	Geographische Beschreibung	umfasst die Lines 349 und 340	Beschreibung der Identifikation, die für die geographische Eingrenzung benutzt wird.
349	geographicIdentifier	geold	identifier used to represent a geographic area	0..1	Geographischer Identifikator/ Gazetteer-Katalog	Gruppenelement siehe Line 205	genormter Code der räumlichen Zuordnung, z.B. Gemeindeschlüssel

B.3.1.3 Temporal extent information

Zeitliche Ausdehnung

ISO 19115				Metadatenkatalog			
Line	Name / Role name	Short Name	Definition	Kard.	Name	Datentyp / Wertebereich	Erläuterung / Interpretation
350	EX_TemporalExtent	TempExtent	time period covered by the content of the dataset	0..*	Zeitliche Ausdehnung	umfasst Line 351	Angaben über den "zeitlichen Inhalt" des Datensatzes
351	extent	exTemp	date and time for the content of the dataset	1..1	Ausdehnung (hier Aktualität, die sich auf historische Daten bezieht)	siehe Verweis B.4.5 (TM_Primitive)	Datum und Zeit des geschichtlichen Inhalts des Datensatzes

B.3.1.4 Vertical extent information

Vertikale Ausdehnung

Line	Name / Role name	Short Name	Definition	Kard.	Name	Datentyp / Wertebereich	Erläuterung / Interpretation
354	EX_VerticalExtent	VertExtent	vertical domain of dataset	0..*	Vertikale Ausdehnung	umfasst die Lines 355-358	vertikale Ausdehnung des Datensatzes
355	minimumValue	vertMinVal	lowest vertical extent contained in the dataset	1..1	Minimumwert	Real	niedrigster Wert, der vertikalen Ausdehnung der im Datensatz vorkommt
356	maximumValue	vertMaxVal	highest vertical extent contained in the dataset	1..1	Maximumwert	Real	höchster Wert, der vertikalen Ausdehnung der im Datensatz vorkommt
357	unitOfMeasure	vertUoM	vertical units used for vertical extent information Examples: metres, feet, millimetres, hectopascals	1..1	Maßeinheit festgelegt: "meter"	siehe Verweis B.4.3 (UomLength)	Maßeinheit, die für die vertikale Ausdehnung verwendet wurde

Line	Name / Role name	Short Name	Definition	Kard.	Name	Datentyp / Wertebereich	Erläuterung / Interpretation
358	role name: verticalDatum	vertDatum	provides information about the origin from which the maximum and minimum elevation values are measured	1..1	VertikalDatum	siehe Verweis B.4.9 (SC_Vertical Datum)	Information über die Herkunft der gemessenen größten und kleinsten Höhenangaben.

Standardangaben

B.3.2 Citation and responsible party information

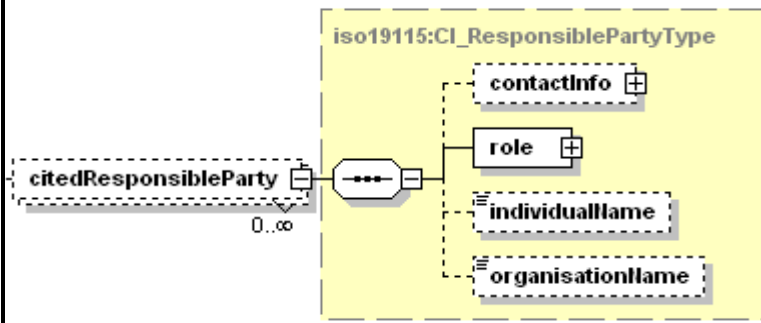
Allgemeine Angaben

B.3.2.1 General

ISO 19115				Metadatenkatalog			
Line	Name / Role name	Short Name	Definition	Kard.	Name	Datentyp / Wertebereich	Erläuterung / Interpretation
359	CI_Citation	Citation	standardized resource reference	1..1	Allgemeine Angaben	umfasst die Lines 360-373	Beinhaltet Standardangaben zum Datensatz.
360	title	resTitle	name by which the cited resource is known	1..1	Titel <i>(für Produkttitel als Überschrift auf allen Seiten)</i>	Texteingabe	Titel / Bezeichnung des Datensatzes
361	alternateTitle	resAltTitle	short name or other language name by which the cited information is known. Example: "DCW" as an alternative title for "Digital Chart of the World"	0..*	Kurzname	Texteingabe	Kurzname oder anderer sprechender Name für den Datensatz. (z.B. "DCW" als Kurzbezeichnung für "Digital Chart of the World")
362	date	resRefDate	reference date for the cited resource	1..*	Datum (Grundaktualität)	Gruppenelement siehe Line 393	Datum des Datensatzes
363	edition	resEd	version of the cited resource	0..1	Ausgabe/ Auflage	Texteingabe	Version des betreffenden Datensatzes
364	editionDate	resEdDate	date of the edition	0..1	Ausgabedatum	siehe Verweis B.4.2 (Date)	Datum der Ausgabe/ Auflage
367	citedResponsibleParty	citRespParty	name and position information for an individual or organization that is responsible for the resource	0..*	Organisation	Gruppenelement siehe Line 374	Name und Funktion der Person oder Organisation die für den Datensatz verantwortlich ist.
368	presentationForm	presForm	mode in which the resource is represented	0..*	Daten-Ausgabeart	siehe Code-Liste Nummer B.5.4	Daten-Ausgabeart der Daten
369	series	datasetSeries	information about the series, or aggregate dataset, of which the dataset is a part	0..1	Serie	Gruppenelement siehe Line 403	Information über Teile von Datensätzen, die Bestandteil einer Reihe oder Sammlung von Datensätzen sind. (Kartenwerk)
372	ISBN	isbn	international Standard Book Number	0..1	ISBN	Texteingabe	
373	ISSN	issn	international Standard Serial Number	0..1	ISSN	Texteingabe	

Dokumentation der Metadatenelemente im Brandenburgischen Profil der ISO 19115

Line	Name / Role name	Short Name	Definition	Kard.	Name	Datentyp / Wertebereich	Erläuterung / Interpretation
374	CI_ResponsibleParty	RespParty	identification of, and means of communication with, person(s) and organizations associated with the dataset	1..*	Verantwortliche Organisation	umfasst die Lines 375-379	Identifikation und Mittel zur Kommunikation mit Personen und Organisationen, die mit dem Datensatz in Beziehung stehen.
375	individualName	rpIndName	name of the responsible person - surname, given name, title separated by a delimiter	0..1 (*8*)	Person	Texteingabe	Name der verantwortlichen Person - Nachname, Vorname, Anrede getrennt durch ein Trennsymbol.
376	organisationName	rpOrgName	name of the responsible organization	0..1 (*8*)	Organisation	Texteingabe	Name der verantwortlichen Institution
378	contactInfo	rpCntInfo	address of the responsible party	0..1	Kontakte	Gruppenelement siehe Line 387	Adresse der verantwortlichen Institution
379	role	role	function performed by the responsible party	1..1	Rolle der Organisation	siehe Code-Liste Nummer B.5.5	Ausgeübte Funktion der Person bei der verantwortlichen Institution.



(*8*)
 Count of (individualName + OrganisationName + positionName [im BB-Profil nicht geführt] > 0
 d.h. nach ISO19115 **muss** eines der Felder - entweder 'individualName' **oder** 'organisationName' gefüllt werden

Adresse

B.3.2.2 Address information

ISO 19115				Metadatenkatalog			
Line	Name / Role name	Short Name	Definition	Kard.	Name	Datentyp / Wertebereich	Erläuterung / Interpretation
380	CI_Address	Address	location of the responsible individual or organization	0..1	Adresse	umfasst die Lines 381-386	Standort der verantwortlichen Person oder Institution
381	deliveryPoint	delPoint	address line for the location (as described in ISO 11180, Annex A)	0..*	Anschrift und/oder Postbox	Texteingabe	Anschrift des Standortes (Straße, Hausnummer)
382	city	city	city of the location	0..1	Ort	Texteingabe	Stadt/ Ort der verantwortlichen Institution
383	administrativeArea	adminArea	state, province of the location	0..1	Bundesstaat/Bundesland	Texteingabe	Bundesstaat/ Bundesland oder Provinz des Standortes
384	postalCode	postCode	ZIP or other postal code	0..1	Postleitzahl / PLZ	Texteingabe	Postleitzahl oder andere Postcodes

Dokumentation der Metadatenelemente im Brandenburgischen Profil der ISO 19115

Line	Name / Role name	Short Name	Definition	Kard.	Name	Datentyp / Wertebereich	Erläuterung / Interpretation
385	country	country	country of the physical address	0..1	Staat	Texteingabe	Land des Standortes, ISO 3166-3
386	electronicMailAddress	eMailAdd	address of the electronic mailbox of the responsible organization or individual	0..*	E-Mail	Texteingabe	E-Mail-Adresse der verantwortlichen Institution oder Person

B.3.2.3 Contact information

Kontakt

Line	Name / Role name	Short Name	Definition	Kard.	Name	Datentyp / Wertebereich	Erläuterung / Interpretation
387	CI_Contact	Contact	information required to enable contact with the responsible person and/or organization	0..1	Kontakt	umfasst die Lines 388-392	Notwendige Informationen zum Kontakt mit der verantwortlichen Person und/ oder der Institution.
388	phone	cntPhone	telephone numbers at which the organization or individual may be contacted	0..1	Telefon	Gruppenelement siehe Line 407	Telefonnummer der Institution oder Person
389	address	cntAddress	physical and email address at which the organization or individual may be contacted	0..1	Adresse	Gruppenelement siehe Line 380	Post und E-Mail Adresse der Institution oder Person
390	onlineResource	cntOnlineRes	on-line information that can be used to contact the individual or organization	0..1	Online-Verbindung	Gruppenelement siehe Line 396	Online-Verbindung der Institution oder Person
391	hoursOfService	cntHours	time period (including time zone) when individuals can contact the organization or individual	0..1	Öffnungszeiten	Texteingabe	Öffnungszeiten/ Sprechzeiten in denen Einzelpersonen die Institution oder betreffende Person kontaktieren können.
392	contactInstructions	cntInstr	supplemental instructions on how or when to contact the individual or organization	0..1	Ergänzende Hinweise	Texteingabe	ergänzende Hinweise über das "Wie" oder "Wann" des Kontaktes

B.3.2.4 Date information

Datum

ISO 19115				Metadatenkatalog			
Line	Name / Role name	Short Name	Definition	Kard.	Name	Datentyp / Wertebereich	Erläuterung / Interpretation
393	CI_Date	DateRef	reference date and event used to describe it	1..*	Datum	umfasst die Lines 394-395	Beinhaltet das Datum und das Ereignis, worauf sich dieses bezieht.
394	date	refDate	reference date for the cited resource	1..1	Datum	siehe Verweis B.4.2 (Date)	Eintrag des Datums nach ISO/TS 19103 (Eingabeformat: yyyy-mm-dd)
395	dateType	refDateType	event used for reference date	1..1	Datumtyp	siehe Code-Liste Nummer B.5.2	Spezifizierung auf welches Ereignis sich das Datum bezieht.

B.3.2.5 OnLine resource information

Online-Verbindung

Line	Name / Role name	Short Name	Definition	Kard.	Name	Datentyp / Wertebereich	Erläuterung / Interpretation
396	CI_OnlineResource	OnlineRes	information about on-line sources from which the dataset, specification, or community profile name and extended metadata elements can be obtained	0..1	Online-Verbindung	umfasst die Lines 397-402	Information über Online-Quellen, über die man Angaben oder gemeinsame Profilnamen und erweiterte Metadatenelemente über den betreffenden Datensatz erhalten kann.
397	linkage	linkage	location (address) for on-line access using a Uniform Resource Locator address or similar addressing scheme such as http://www.statkart.no/isotc211	1..1	Internet	URL (IETF RFC1738 IETF RFC 2056)	Verwendung einheitlicher Formen oder gleichartiger Adress-Schemata zum Suchen örtlicher Adressen für Online-Zugang.
402	function	orFunct	code for function performed by the online resource	1..1	Funktion	siehe Code-Liste Nummer B.5.3	Funktion, die bei der Online-Verbindung ausgeführt wird. <i>Anmerkung: ist als notwendige Ergänzung zu URL festgelegt</i>

B.3.2.6 Series information

Serie

ISO 19115				Metadatenkatalog			
Line	Name / Role name	Short Name	Definition	Kard.	Name	Datentyp / Wertebereich	Erläuterung / Interpretation
403	CI_Series	DatasetSeries	information about the series, or aggregate dataset, to which a dataset belongs	0..1	Serie	umfasst die Lines 404-406	Information über die Serie, oder von Teilen des Datensatzes welchen zu diesem gehören. <i>Anmerkung: Beschreibung von Produktgruppen</i>
404	name	seriesName	name of the series, or aggregate dataset, of which the dataset is a part	0..1	Serienname	Texteingabe	Name der Serie, oder der Teile des Datensatzes welche Bestandteil von diesem sind.
405	issueldentification	issId	information identifying the issue of the series	0..1	Kennung	Texteingabe	Erkennungszeichen der Serienausgabe
406	page	artPage	details on which pages of the publication the article was published	0..1	Seite	Texteingabe	Einzelheiten, auf welcher Seite der Veröffentlichung der Artikel steht.

B.3.2.7 Telephone information

Telefon / Fax

Line	Name / Role name	Short Name	Definition	Kard.	Name	Datentyp / Wertebereich	Erläuterung / Interpretation
407	CI_Telephone	Telephone	telephone numbers for contacting the responsible individual or organization	0..1	Telefon / Fax	umfasst die Lines 408-409	Telefonnummern für den Kontakt mit der verantwortlichen Person oder Institution.
408	voice	voiceNum	telephone number by which individuals can speak to the responsible organization or individual	0..*	Telefon	Texteingabe	Telefonnummern, über die Einzelpersonen mit der verantwortlichen Institution oder Person in Kontakt treten können.
409	facsimile	faxNum	telephone number of a facsimile machine for the responsible organization or individual	0..*	Fax	Texteingabe	Fax-Nummer der verantwortlichen Institution oder Person

B.4 Externally referenced entities (Externe Verweise)

B.4.1 Introduction (Einführung)

Verschiedene in diesem Internationalen Standard definierte Entitäten sind in anderen, externen Standards dokumentiert. Diese auf externen Referenzen beruhenden Entitäten werden im Folgenden erläutert.

B.4.2 Date and DateTime information (Datum und Uhrzeit)

Date (Datum): Angaben zum Jahr, Monat und Tag. Das Datum wird als Zeichenkette (String) nach den Vorgaben des Internationalen Standards ISO 8601 formuliert. Diese Klasse ist vollständig in der Technischen Spezifikation ISO 19103 (ISO/TS 19103) dokumentiert.

DateTime (Datum und Uhrzeit): Kombination der Angabe von Datum und Uhrzeit (wiedergegeben durch Stunde, Minute und Sekunde). Die Formulierung erfolgt gemäß ISO 8601. Diese Klasse ist vollständig dokumentiert in der Technischen Spezifikation ISO 19103 (ISO/TS 19103).

B.4.3 Distance, angle, measure, number, record, recordType, scale and UomLength information (Distanzen, Winkel, Maß, Zahlen, Datensätze, Datensatz-Typen, Maßstäbe und Maßeinheiten Länge)

Distance (Distanz): Diese Klasse ist vollständig dokumentiert in der Technischen Spezifikation ISO 19103 (ISO/TS 19103).

Angle (Winkel): Ausmaß der erforderlichen Rotation, um eine Linie oder Ebene mit einer anderen in Übereinstimmung zu bringen, i.d.R. angegeben als Bogenmaß oder Grad. Diese Klasse ist vollständig dokumentiert in der Technischen Spezifikation ISO 19103 (ISO/TS 19103).

Measure (Maß): Ergebnis der Ermittlung der Ausdehnung, der Dimensionen oder der Quantität einer Entität. Diese Klasse ist vollständig dokumentiert in der Technischen Spezifikation ISO 19103 (ISO/TS 19103).

Number (Zahl): Abstrakte Klasse, die in die Typen real, integer, decimal, double, float unterteilt wird (Einfachgenaue Gleitkomma-Zahlen, Doppeltgenaue Gleitkomma-Zahlen, Ganze Zahlen, Dezimalzahlen, Gleitkomma-Zahl mit einfacher oder doppelter Genauigkeit). Diese Klasse ist vollständig dokumentiert in der Technischen Spezifikation ISO 19103 (ISO/TS 19103).

Record (Datensatz): Diese Klasse ist vollständig dokumentiert in der Technischen Spezifikation ISO 19103 (ISO/TS 19103).

RecordType (Datensatz-Typ): Diese Klasse ist vollständig dokumentiert in der Technischen Spezifikation ISO 19103 (ISO/TS 19103).

Scale (Maßstab): Diese Klasse ist vollständig dokumentiert in der Technischen Spezifikation ISO 19103 (ISO/TS 19103).

UnitOfMeasure (Maßeinheit): Diese Klasse ist vollständig dokumentiert in der Technischen Spezifikation ISO 19103 (ISO/TS 19103).

UomLength (Maßeinheit zur Länge): Systeme zur Messung der Länge bzw. der Distanz zwischen zwei Entitäten. Diese Klasse ist vollständig dokumentiert in der Technischen Spezifikation ISO 19103 (ISO/TS 19103).

B.4.4 Feature type, property type, and attribute type information (Objekt-, Wertebereichs- und Attributklassen)

GF_AttributeType (Attributklasse): Klasse der Attributdefinitionen einer Objektklasse. Diese Klasse ist vollständig dokumentiert im Entwurf des Internationalen Standards ISO 19109.

GF_FeatureType (Objektklasse): Information über die Konzeption einer Objektklasse, die alle Objekt-Typen enthält. Diese Klasse ist vollständig dokumentiert im Entwurf des Internationalen Standards ISO 19109.

GF_PropertyType (Wertebereichsklasse): Information über die Eigenschaften von Wertebereichen einer Objektklasse und deren Verhalten sowie deren Rolle im Rahmen von Beziehungen zwischen Objekten. Diese Klasse ist vollständig dokumentiert im Entwurf des Internationalen Standards ISO 19109.

B.4.5 PeriodDuration and temporal primitive information (Dauer und Zeiteinheit)

TM_PeriodDuration (Dauer Zeitraum): Dauer eines Zeitraums nach den Vorgaben des Internationalen Standards ISO 8601. Diese Klasse ist vollständig dokumentiert im Internationalen Standard ISO 19108.

TM_Primitive (Zeiteinheit bzw. Basiseinheiten der Zeit): Abstrakte Klasse, die ein Geometrie- oder Topologie-Element im Hinblick auf die Zeit beschreibt. Diese Klasse ist vollständig dokumentiert im Internationalen Standard ISO 19108.

B.4.6 Point and Object information (Punkte und Objekte)

GM_Point (Punkt): Nulldimensionales geometrisches Objekt, das eine Position wiedergibt, aber keine Ausdehnung besitzt. Diese Klasse ist vollständig dokumentiert im Internationalen Standard ISO 19107.

GM_Object (Objekt): Hauptklasse der geometrischen Objekt-Ordnung, welche die allen geographisch referenzierten geometrischen Objekte gemeinen Schnittstellen unterstützt. Diese Klasse ist vollständig dokumentiert im Internationalen Standard ISO 19107.

B.4.7 Set and Sequence information (Sätze und Abfolgen)

Set (Satz): Finite Sammlung von Objekten, in der jedes Objekt nur einmal auftritt. Diese Klasse ist vollständig dokumentiert in der Technischen Spezifikation ISO 19103 (ISO/TS 19103)

Sequence (Abfolge): Eine Abfolge bezieht sich auf eine Sammlung aufeinander folgender Anordnungen zwischen ihren Elementen. Abfolgen können wiederholt und als Liste oder Bereich ausgedrückt werden. Diese Klasse ist vollständig dokumentiert in der Technischen Spezifikation ISO 19103 (ISO/TS 19103).

B.4.8 Type name information (Typenbezeichnungen)

AttributeName (Attributname): Diese Klasse ist vollständig dokumentiert in der Technischen Spezifikation ISO 19103 (ISO/TS 19103).

GenericName (Gattungsname): Diese Klasse ist vollständig dokumentiert in der Technischen Spezifikation ISO 19103 (ISO/TS 19103).

MemberName (Elementbezeichnung): Diese Klasse ist vollständig dokumentiert in der Technischen Spezifikation ISO 19103 (ISO/TS 19103).

B.4.9 Vertical datum information (Höhenbezugssysteme)

SC_VerticalDatum (Höhenbezugssystem): Satz von Parametern, welche die Beziehung der durch das Schwerfeld der Erde bedingten Höhen zur Erdoberfläche beschreiben. Diese Klasse ist vollständig dokumentiert im Internationalen Standard ISO 19111.

5. Code - Listen und Aufzählungen

5.1 Einleitung

Die Inhalte der Code-Listen und Aufzählungen können hier entnommen werden.

B.5.2 CI_DateTypeCode <<CodeList>>

	Name	Definition / Erläuterung
1.	CI_DateTypeCode	Auf welches Ereignis bezieht sich das Datum?
2.	creation	Erstellung des Datensatzes
3.	publication	Veröffentlichung des Datensatzes
4.	revision	letzte Aktualisierung des Datensatzes

B.5.3 CI_OnLineFunctionCode <<CodeList>>

	Name	Definition / Erläuterung
1.	CI_OnLineFunctionCode	Funktion der Online-Verbindung
2.	download	Anleitung zum Download des Datensatzes
3.	information	Angebot von Informationen über den Datensatz
4.	offlineAccess	Anleitung zum offline Bezug des Datensatzes
5.	order	Auslösung einer online Bestellung zum Bezug des Datensatzes
6.	search	Interaktive Recherche nach Informationen über den Datensatz

B.5.4 CI_PresentationFormCode <<CodeList>>

	Name	Definition / Erläuterung
1.	CI_PresentationFormCode	Art/Form in welcher der Datensatz dargestellt wird
2.	documentDigital	digitales Schriftstück
3.	documentHardcopy	Druckschrift auf Papier
4.	imageDigital	digitales Bild
5.	imageHardcopy	gedrucktes Bild
6.	mapDigital	digitale Karte
7.	mapHardcopy	gedruckte Karte
8.	modelDigital	Mehrdimensionales, digitale Repräsentation eines Objektes, Prozesses, etc.
9.	modelHardcopy	3-dimensionales, physisches Modell
10.	profileDigital	Geländeprofil digital
11.	profileHardcopy	Geländeprofil auf Papier
12.	tableDigital	digitale Tabellen
13.	tableHardcopy	gedruckte Tabellen
14.	videoDigital	digitaler Videofilm
15.	videoHardcopy	Videofilm auf Band

B.5.5 CI_RoleCode <<CodeList>>

	Name	Erläuterung
1.	CI_RoleCode	Funktion der Person bei der Institution
2.	resourceProvider	Anbieter der Daten
3.	custodian	Betreuer der Daten
4.	owner	Eigentümer der Daten
5.	user	Anwender/ Nutzer der Daten
6.	distributor	Verantwortlicher für den Vertrieb
7.	originator	Urheber der Daten
8.	pointOf Contact	Kontaktperson (Ansprechpartner der Institution, bei der man Näheres über die Daten erfahren kann oder diese erwerben kann)
9.	principalInvestigator	Forschungs-Auftraggeber
10.	processor	Bearbeiter der Daten
11.	publisher	Herausgeber der Daten
12.	author	Verfasser der Daten

B.5.10 MD_CharacterSetCode <<CodeList>>

	Name	Definition / Erläuterung
1.	MD_CharacterSetCode	Name des Standardzeichensatzes der für den Datensatz verwendet wurde.
5.	utf8	UCS Transfer Format: 8-Bit-Zeichensatz mit variabler Größe gemäß ISO/IEC 10646
7.	8859part1	ISO/IEC 8859-1, Informationstechnologie, Teil 1: Lateinisches Alphabet Nr.1: 8-Bit Einzelbyte codierter graphischer Zeichensatz

B.5.15 MD_GeometricObjectTypeCode <<CodeList>>

	Name	Definition / Erläuterung
1.	MD_GeometricObjectType Code	Beschreibung des Geometrietyps der Objekte
2.	complex	Satz von geometrischen Objekten, deren Grenzen wiederum Objekte bilden können
3.	composite	Satz von verknüpften Kurven, mehrdimensionalen Objekte oder Oberflächen
4.	curve	1D-Objekt in Form einer kontinuierlichen Linie
5.	point	Null-dimensionales in Form eines Punkts
6.	solid	durch eindeutige Grenzen gekennzeichnetes 3D-Objekt, das einen geschlossenen Raum darstellt
7.	surface	durch eindeutige Grenzen gekennzeichnetes 2D-Objekt, dass eine geschlossene Fläche darstellt

5.17 MD_KeywordTypeCode<<CodeList>>

	Name	Definition / Erläuterung
1.	MD_KeywordTypeCode	Gruppierung von Schlüsselwörter gleicher Bereiche
2.	discipline	Wissensbereich
3.	place	Ort, Ortsangabe
4.	stratum	einzelne inhaltliche Abschnitte
5.	temporal	Zeitangabe
6.	theme	Thema, Themenbereich

B.5.18 MD_MaintenanceFrequencyCode <<CodeList>>

	Name	Definition / Erläuterung
1.	MD_MaintenanceFrequencyCode	Turnus nach der Erstellung, in dem Änderungen und Löschungen im Datensatz vorgenommen werden.
2.	continual	kontinuierlich
3.	daily	täglich
4.	weekly	wöchentlich
5.	fortnightly	vierzehntägig
6.	monthly	monatlich
7.	quarterly	vierteljährlich
8.	biannually	halbjährlich
9.	annually	jährlich
10.	asNeeded	wenn erforderlich
11.	irregular	unregelmäßig
12.	notPlanned	nicht geplant
13.	unknown	unbekannt

B.5.19 MD_MediumFormatCode <<CodeList>>

	Name	Definition / Erläuterung
1.	MD_MediumFormatCode	Methode zum Beschreiben des Mediums
2.	cpio	CoPy In / Out (UNIX-Dateiformat und -befehl)
3.	tar	Tape Archive (Band-Archiv)
4.	highSierra	High Sierra-Dateisystem
5.	iso9660	standardisierte Dateistruktur zum Informationsaustausch mittels CD-ROM
6.	iso9660RockRidge	Rock Ridge Austauschprotokoll (UNIX)
7.	iso9660AppleHFS	Hierarchisches Dateisystem (Macintosh)

B.5.20 MD_MediumNameCode <<CodeList>>

	Name	Definition / Erläuterung
1.	MD_MediumNameCode	Mediumname
2.	cdRom	CD-ROM (read only)
3.	dvd	DVD
4.	dvdRom	DVD-ROM (read only)
5.	3halfInchFloppy	3,5 Inch-Diskette
6.	5quarterInchFloppy	5,25 Inch-Diskette
7.	7trackTape	Magnetband, 7 Spuren
8.	9trackTape	Magnetband, 9 Spuren
9.	3480Cartridge	3480 Cartridge Magnetbandlaufwerk
10.	3490Cartridge	3490 Cartridge Magnetbandlaufwerk
11.	3580Cartridge	3580 Cartridge Magnetbandlaufwerk
12.	4mmCartridgeTape	4mm-Tape
13.	8mmCartridgeTape	8mm-Tape
14.	1quarterInchCartridgeTape	0,25 Inch-Magnetband
15.	digitalLinearTape	0,5 Inch-Cartridge Magnetbandlaufwerk
16.	onLine	direkte Computerverbindung
17.	satellite	Verbindung über Satellitenkommunikationssystem
18.	telephoneLink	Telefonverbindung
19.	hardcopy	beschreibende Broschüre, beschreibendes Prospekt

B.5.23 MD_ProgressCode <<CodeList>>

	Name	Definition / Erläuterung
1.	MD_ProgressCode	aktueller Bearbeitungsstand des Datensatzes
2.	completed	abgeschlossen/ beendet
3.	historicalArchive	historisches Archiv
4.	obsolete	veraltet/ nicht mehr in Gebrauch
5.	onGoing	laufende Aktualisierung
6.	planned	Erfassung bzw. Aktualisierung geplant
7.	required	Erfassung bzw. Aktualisierung erforderlich
8.	underDevelopment	In Bearbeitung

B.5.24 MD_RestrictionCode <<CodeList>>

	Name	Definition / Erläuterung
1.	MD_RestrictionCode	Zugriffs- oder Nutzungseinschränkungen auf die Daten.
2.	copyright	Urheberrecht
3.	patent	Patent
4.	patentPending	Bevorstehende Patentierung
5.	trademark	Warenzeichen
6.	license	Lizenz
7.	intellectualPropertyRights	Geistiges Eigentumsrecht
8.	restricted	von allgemeiner Offenlegung und Verbreitung ausgeschlossen
9.	otherRestrictions	andere Zugriffs- oder Nutzungseinschränkungen

B.5.25 MD_ScopeCode <<CodeList>>

	Name	Definition / Erläuterung
1.	MD_ScopeCode	Informationsklasse um die es sich bei der zu beschreibenden Entität handelt.
2.	attribute	Information gilt für ein Attribut
3.	attributeType	Information gilt für eine konkrete Ausprägung einer Attributklasse
4.	collectionHardware	Information gilt für die eingesetzten Geräte zur Datenerfassung
5.	collectionSession	Information gilt für die Aktivitäten der Datenerfassung
6.	dataset	Information gilt für einen Datensatz
7.	series	Information gilt für eine Reihe von Datensätzen, z.B. die Produktserie Topographische Karte 1:25000 (TK25)
8.	nonGeographicDataset	Information gilt für einen nicht geographischen Datensatz
9.	dimensionGroup	Information gilt für eine Dimensionsgruppe
10.	feature	Information gilt für eine Objekt
11.	featureType	Information gilt für eine konkrete Ausprägung einer Objektklasse
12.	propertyType	Information gilt für die Ausprägung der Wertebereichsklasse
13.	fieldSession	Information gilt für eine Datenerhebungsaktivität, z.B. Messungen, Erhebungen
14.	software	Information gilt für Softwaresysteme, -module oder -routinen
15.	service	Information gilt für einen Dienst
16.	model	Information gilt für eine Abbild der Realität, sei es physisch oder logisch
17.	tile	Information gilt für einen Ausschnitt eines Datensatzes (Kachel)

B.5.26 MD_SpatialRepresentationTypeCode <<CodeList>>

	Name	Definition / Erläuterung
1.	MD_SpatialRepresentationTypeCode	Methode der Abbildung geographischer Informationen im Datensatz
2.	vector	Vektordaten
3.	grid	Rasterdaten
4.	textTable	Sachdaten
5.	tin	Triangulation (unregelmäßige Dreiecksvermaschung)
6.	stereoModel	3D-Modell auf der Basis zweier sich überlappender Bilder
7.	video	Szene einer Videoaufzeichnung

B.5.27 MD_TopicCategoryCode << Enumeration>>

	Name	Definition / Erläuterung
1.	MD_TopicCategoryCode	Hauptthema bzw. -kategorie des Datensatzes
2.	farming	Landwirtschaft
3.	biota	Biotope
4.	boundaries	Landesgrenzen
5.	climatologyMeteorologyAtmosphere	Wetterkunde
6.	economy	Wirtschaft
7.	elevation	Höhendaten
8.	environment	Umwelt
9.	geoscientificInformation	Geowissenschaft
10.	health	Gesundheit
11.	imageryBaseMapsEarthCover	Grundlagenkarten
12.	intelligenceMilitary	militärische Aufklärung
13.	inlandWaters	Binnengewässer
14.	location	Ortsinformation
15.	oceans	Meereskunde
16.	planningCadastre	Liegenschaftskataster
17.	society	Gesellschaft
18.	structure	Gebäude
19.	transportation	Transportwesen
20.	utilitiesCommunication	Infrastruktur

B.5.28 MD_TopologyLevelCode <<CodeList>>

	Name	Definition / Erläuterung
1.	MD_TopologyLevelCode	Maß der Komplexität der räumlichen Beziehungen
2.	geometryOnly	reine Geometrie (ohne Topologie)
3.	topology1D	1D-Topologie: Linien
4.	planarGraph	1D-Topologie: Geschlossene Linien (≠ Flächen)
5.	fullPlanarGraph	2D-Topologie: Flächen
6.	surfaceGraph	1D-Topologie: Geschlossene Linien, welche Flächen bilden
7.	fullSurfaceGraph	2D-Topologie: Flächen, die eine Oberfläche abdecken und sich nicht schneiden
8.	topology3D	3D-Topologie: Körper
9.	fullTopology3D	3D-Topologie: Raum
10.	abstract	Topologisches Gebilde ohne konkreten geometrischen Bezug

Geodaten-Infrastruktur Brandenburg

Special Interest Group Metadaten



Stand: 25.06.2004

Schlagwortliste der GIB

Abfall	Abwasser	Amtliche Karte	Artenschutz	Atmosphäre
Bau	Bauleitplanung	Bauordnung	Bildung	Biosphäre
Biotop	Boden	Bodenkunde	Bodenrichtwert	Bodenschätzung
Bodenschutz	Chemie	Denkmal	Denkmalschutz	Eingriffsregelung
Energie	Entsorgung	Erholung	Ernährung	Fauna
Fernerkundung	Festpunkte	Fischerei	Flora	Fördermittel
Forschung	Forst	Freizeit	Gebäude	Geländemodell
Geochemie	Geologie	Geophysik	Geothermie	Geotop
Gesundheit	Gewässer	Gewässerschutz	Gewerbe	GPS
Grundwasser	Grundwasserschutz	Handel	Historische Karte	Hochwasser
Hydrogeologie	Hydrologie	Immission	Immissionsschutz	Kataster
Katastrophe	Katastrophenschutz	Klima	Kultur	Landnutzung
Landschaftsplanung	Landwirtschaft	Liegenschaft	Lithologie	Luftbild
Meteorologie	Natur	Naturschutz	Oberflächengewässer	Petrographie
Photogrammetrie	Planung	Recht	Ressource	Risikoanalyse
Rohstoff	Schadstoff	Schutzgebiet	Seismologie	Sicherheit
Soziales	Stadtplanung	Statistik	Stratigraphie	Tourismus
Umwelt	Umweltschutz	Umweltverschmutzung	Verkehr	Vermessung
Versorgung	Verwaltung	Veterinärwesen	Wahlen	Waldbrand
Wasser	Wasserwirtschaft	Wirtschaft	Wirtschaftsförderung	Wissenschaft

Die Schlagworte sind so genannte "thematic keywords". Jeder Metadatensatz sollte ein Reihe von thematischen Schlagworten aufnehmen, welche kennzeichnend für den thematischen Inhalt des Produktes oder Dienstes stehen.

Die thematischen Schlagworte dienen neben der inhaltlichen Beschreibung auch der Suche nach Produkten oder Diensten zu einer bestimmten Thematik. Mit dem Schlagwort "Meteorologie" lassen sich Geodaten, Geoinformationen oder Geoservice zum Thema "Wetter, Wetterdienste, Klimatologie, Vorhersage, ..." recherchieren. Die Treffergenauigkeit ist hier wesentlich größer als bei einer Freitextsuche.

Die Schlagworte finden sie auch in einem sehr einfachen Internetangebot der Geodaten-Infrastruktur Brandenburg unter <http://www.gib-portal.de/index.php?cms=40> .