



# Metadatenelemente für das gemeinsame Produktportal der Staatlichen Geologischen Dienste Deutschlands-

## SGD- Profil

Dieses Dokument enthält die Pflichtelemente der Metadaten der SGD nach ISO 9115. Dieses Dokument ist ein Auszug aus dem Dokument "Metadaten der GIB" und wurde in Abstimmung der SGD mit der SIG „Metadaten“ der GIB vom 10.02.2005 erarbeitet. Als strukturelle Vorlage diente der Metadatenkatalog der AdV (Arbeitsgemeinschaft der Vermessungsverwaltungen der Länder der Bundesrepublik Deutschland) – GeoInfoDok Kapitel 9 vom 30.04.2003 und das GM03 – Metadatenmodell, ein Schweizer Metadatenmodell für Geodaten Final Draft Version 1.4

### Metadatenelemente der SGD

**Version 1.0**  
**Stand: 22.02.2005**

---

Bearbeitet von R. Koch (LBGR), S. Frey (LGB), A. Pörsch (LGB), P. Köhler (GFZ), C. Rotter (LUA),  
A. Kretzschmar (Fa. DELPHI IMM) und F. Lochter (LBGR)

## Metadatenelemente der SGD

Der vorliegende Katalog enthält die Umsetzung aller Metadatenelemente aus der Sammlung von UML-Diagrammen des Brandenburgischen Profils. Die Form und der Inhalt ist dem Repository der ISO/FDIS 19115:2003(E) entnommen worden. Er beinhaltet die wesentlichen Angaben aus der Norm:

- Zeilennummer (Line)
- Name / Role name
- Kurzname (Short Name)
- Definition

und die Beziehungen und deutschen Erläuterungen:

- Kardinalität (Kard. - max. Anzahl der Elemente in einer Menge)
- deutscher Name (Name)
- Datentyp / Wertebereich
- Erläuterung / Interpretation

Die Kardinalität entspricht den Festlegungen der XML-Schemadatei des Brandenburgischen Profils und kann von den Festlegungen der ISO-Norm (im strengeren Sinne) abweichen:

- 1..1 Element **muss genau einmal** vorkommen
- 1..\* Element **muss mindestens einmal** vorkommen
- 1..2 Element **muss ein oder zweimal** vorkommen
- (\*1\*) Verweis auf nachfolgende Erläuterung

Sofern von einzelnen Partnern im Brandenburgischen Profil optional gekennzeichnete Bereiche genutzt werden, gelten alle Bedingungen der ISO 19115, d.h. nachfolgende mandatory Elemente sind zu belegen.

In dem vorliegenden Katalog kennzeichnen:

- schwarze fett hervorgehobene Elemente, die von allen GIB-Partnern gelieferten Informationen (Pflichtelemente)

Die Gliederung der Tabelle richtet sich nach der Norm, wobei alle für die GIB nicht relevanten Informationen weggelassen wurden. Hieraus und aus den standardisierten Vorgaben innerhalb der GIB ergeben sich strengere Festlegungen als sie die ISO-Norm vorgibt. Dennoch sind sie ISO konform. Die Gliederung folgt dabei den Struktureinheiten der ISO-Norm:

**Metadaten-Element:** kleinste fachliche Einheit von Metadaten (entspricht im UML-Diagramm einem Attribut)

**Metadaten-Entity = Metadaten-Gruppe:** Menge von Metadatenelementen, die einen bestimmten Aspekt der Daten beschreiben (entspricht im UML-Diagramm einer Klasse)

**Metadaten-Section = Metadaten-Bereich:** fachlich zusammenhängende Menge von Metadaten-Elementen und Metadaten-Gruppen (entspricht im UML-Diagramm einem Paket)

Die Überschriften von Metadaten-Gruppen sind in den Tabellen grau unterlegt und stellen keine Metadaten-Elemente dar.

Kardinalitäten, die hier angegeben sind beziehen sich auf die gesamte Gruppe.

Sind Datentypen über andere ISO-Normen definiert bzw. ist eine praxisnahe Realisierung notwendig, werden zusätzlich Erläuterungen in den Spalten „Datentyp / Wertebereich“ oder „Erläuterungen / Interpretationen“ gegeben.

## Bereich-Metadaten

### B.2 Metadata package data dictionaries

#### B.2.1 Metadata entity set information

#### Information über den Metadatensatz

ISO 19115				Metadatenkatalog			
Line	Name / Role name	Short Name	Definition	Kard.	Name	Datentyp / Wertebereich	Erläuterung / Interpretation
1	<b>MD_Metadata</b>	Metadata	root entity which defines metadata about a resource or resources	1..1	Meta-Metadaten	umfasst die Lines 2-22	Übergeordneter Metadaten-Bereich, welcher alle Metadatenelemente einschließt, mit denen Metadaten eines oder mehrerer Datensätze beschrieben werden.
2	<b>fileIdentifier</b>	mdFileID	unique identifier for this metadata file	1..1	MetadatensatzIdentifikator	Texteingabe	Eindeutiger Identifikator für diesen Metadatensatz. Die Festlegung liegt in Verantwortung des erzeugenden Systems.
3	language	mdLang	language used for documenting metadata	1..1 (*1*)	Metadatensprache	Texteingabe	für die Dokumentation der Metadaten benutzte Sprache, ISO 639-2
4	characterSet	mdChar	full name of the character coding standard used for the metadata set	1..1 (*1*)	Metadatenzeichensatz	siehe Code-Liste Nummer B.5.10	Vollständiger Name des für den Metadatensatz benutzten normierten Zeichensatzes.
8	<b>contact</b>	mdContact	party responsible for the metadata information	1..*	Metadatenkontakt	Gruppenelement siehe Line 374	Alle Angaben über die für die Metadaten verantwortlichen Institution. <i>Anmerkung: vollständige Untersetzung der Adressen in CI_ ResponsibleParty</i>
9	<b>dateStamp</b>	mdDateST	date that the metadata was created	1..1	Stand der Metadaten	siehe Verweis B.4.2 (Date)	Datum der Erstellung oder des aktuellen Bearbeitungsstandes der Metadaten. <i>Eingabeformat: yyyy-mm-dd</i>
10	<b>metadataStandardName</b>	mdStanName	name of the metadata standard (including profile name) used	1..1	Metadatenstandard	Texteingabe	Name des verwendeten Standards, der diesen Metadaten zugrunde liegt. (z.B. ISO 19115), incl. Angabe des genutzten Profils (z.B. Brandenburgisches Profil)
11	<b>metadataStandardVersion</b>	mdStanVer	version (profile) of the metadata standard used	1..1	Version des Metadatenstandards	Texteingabe	Version des verwendeten Metadatenstandards
15	Role name: IdentificationInfo	dataIdInfo	basic information about the resource(s) to which the metadata applies	1..*	Datensatzüberblick	Gruppenelement siehe Line 23	Basisinformation über den Datensatz
17	Role name: distributionInfo	distInfo	provides information about the distributor of and options for obtaining the resource(s)	1..1	Vertrieb	Gruppenelement siehe Line 270	Information über den Datenvertrieb

Conditional statements:  
 language: documented if not defined by the encoding standard  
 characterSet: documented if ISO 10646-1 not used and not defined by the encoding standard  
 hierarchyLevel: documented if hierarchyLevel not = 'dataset'  
 hierarchyLevelName: documented if hierarchyLevel not = 'dataset'

(\*1\*)  
 Nach ISO19115 müssen 'language' bzw. 'characterSet' gefüllt werden, wenn sie nicht genormt verschlüsselt sind.  
 'hierarchyLevel' **muss** 'dataset' enthalten – innerhalb der GIB werden nur Datensätze beschrieben.

## Datensatzbeschreibung

### B.2.2 Identification information

#### B.2.2.1 General

#### Datensatzüberblick

ISO 19115				Metadatenkatalog			
Line	Name / Role name	Short Name	Definition	Kard.	Name	Datentyp / Wertebereich	Erläuterung / Interpretation
23	<b>MD_Identifikation</b>	Ident	basic information required to uniquely identify a resource or resources	1..*	Datensatzüberblick	umfasst die Lines 24-35.1	Basisinformationen über den Datensatz
24	<b>citation</b>	idCitation	citation data for the resource(s)	1..1	Allgemeine Angaben	Gruppenelement siehe Line 359	Beinhaltet allgemeine Angaben zum Datensatz.
25	<b>abstract</b>	idAbs	brief narrative summary of the content of the resource(s)	1..1	Produktdefinition	Texteingabe	kurze sachlich-inhaltliche Beschreibung des Datensatzes
31	Role name: graphicOverview	graphOver	provides a graphic that illustrates the resource(s) (should include a legend for the graphic)	1..*	Beispiel	Gruppenelement siehe Line 48	Graphik, die den Datensatz illustriert. (möglichst mit Legende)
33	<b>Role name: descriptiveKeywords</b>	descKeys	provides category keywords, their type, and reference source	1..*	Schlüsselwörter	Gruppenelement siehe Line 52	Beinhaltet die Schlüsselwörter, ihren Typ und die Referenzquelle.
36	<b>MD_DataIdentifikation</b>	DataIdent	information required to identify a dataset	1..*	Datensatzbeschreibung	umfasst die Lines 37-46 und 24-35.1	Information zur Beschreibung eines Datensatzes
38	spatialResolution	dataScale	factor which provides a general understanding of the density of spatial data in the dataset	1..*	Räumliche Auflösung	Gruppenelement siehe Line 59	Angaben über die räumliche Auflösung der geographischen Informationen. (z.B. Maßstab, Bodenauflösung, Gitterweite, Rasterauflösung)
39	<b>language</b>	dataLang	language(s) used within the dataset	1..*	Datensatzsprache	Texteingabe	im Datensatz verwendete Sprache, ISO 639-2
41	<b>topicCategory</b>	tpCat	main theme(s) of the dataset	1..*	Themenkategorie	siehe Aufzählung Nummer B.5.27	thematische Zuordnung des Datensatzes

Metadatenelemente der ISO 19115 der Staatlichen Geologischen Dienste Deutschland

45	<b>extent</b>	dataExt	extent information including the bounding box, bounding polygon, vertical, and temporal extent of the dataset	1..*	Ausdehnung	Gruppenelement siehe Line 334	Angaben über die Ausdehnung des Datensatzes in Lage, Höhe und Zeit möglich.
----	---------------	---------	---	------	------------	----------------------------------	---

B.2.2.2 Browse graphic information

**Graphische Anzeige**

ISO 19115				Metadatenkatalog			
Line	Name / Role name	Short Name	Definition	Kard.	Name	Datentyp / Wertebereich	Erläuterung / Interpretation
48	<b>MD_BrowseGraphic</b>	BrowGraph	graphic that provides an illustration of the dataset (should include a legend for the graphic)	1..*	Graphische Anzeige	umfasst die Lines 49-51	Graphische Darstellung des Datensatzes einschließlich der Legende für die Graphik.
49	filename	bgFileName	name of the file that contains a graphic that provides an illustration of the dataset	1..1	Dateiname	Texteingabe	Name und Adresse des Graphik-Datensatzes, der zur Illustration gehört. Angabe von Pfad oder URL der Graphic.

B.2.2.3 Keyword Information

**Schlüsselwörter**

ISO 19115				Metadatenkatalog			
Line	Name / Role name	Short Name	Definition	Kard.	Name	Datentyp / Wertebereich	Erläuterung / Interpretation
52	<b>MD_Keywords</b>	Keywords	keywords, their type and reference source	1..*	Schlüsselwörter	umfasst die Lines 53-55	Schlüsselwörter, ihr Typ und die Referenzquelle
53	<b>keyword</b>	keyword	commonly used word(s) or formalised word(s) or phrase(s) used to describe the subject	1..*	Schlüsselwörter <i>Hinweis: bei <b>type</b> – <b>theme</b>, Schlagwortliste Seite 32 verwenden</i>	Texteingabe	Im allgemeinen zur Beschreibung der Daten benutzte Wörter. Liste von Schlagwörtern im Brandenburgischen Profil vorgegeben.
54	<b>type</b>	keyTyp	subject matter used to group similar keywords	1..1	Schlüsselworttyp	siehe Code-Liste Nummer B.5.17	Einteilung von Schlüsselwörtern in inhaltlich gleichartige Fachbereiche oder Sachgebiete.

B.2.2.4 Representative fraction information

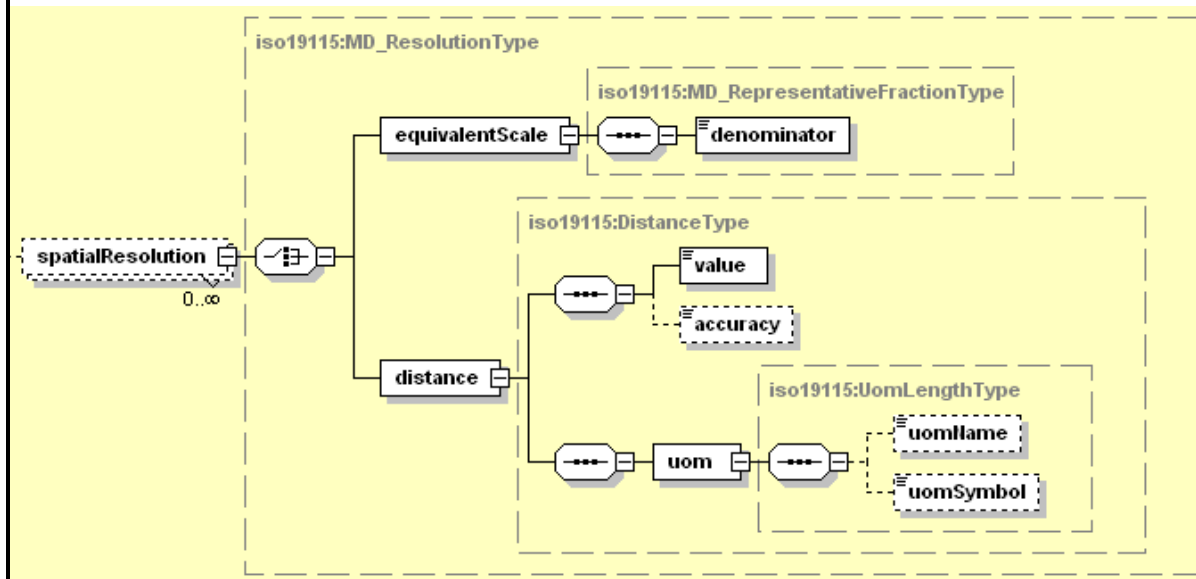
**Maßstab**

Line	Name / Role name	Short Name	Definition	Kard.	Name	Datentyp / Wertebereich	Erläuterung / Interpretation
56	MD_RepresentativeFraction	RepFract	derived from ISO 19103 Scale where MD_Representative Fraction. denominator = 1 / Scale. measure And Scale. targetUnits = Scale.sourceUnits	1..1 (*2*)	Maßstab	umfasst Line 57	Angabe der Maßstabszahl (Nenner)
57	denominator	rfDenom	the number below the line in a vulgar fraction	1..1 (*2*)	Maßstab	integer > 0	Maßstabszahl

B.2.2.5 Resolution information

**Auflösung**

ISO 19115				Metadatenkatalog			
Line	Name / Role name	Short Name	Definition	Kard.	Name	Datentyp / Wertebereich	Erläuterung / Interpretation
59	MD_Resolution	Resol	level of detail expressed as a scale factor or a ground distance	1..1 (*2*)	Auflösung	umfasst die Lines 60-61	Detailliertheitsgrad, ausgedrückt durch eine Maßstabszahl oder eine Bodendistanz im Sinne einer Genauigkeit
60	equivalentScale	equScale	level of detail expressed as the scale of a comparable hardcopy map or chart	1..1 (*2*)	Vergleichsmaßstab	Gruppenelement siehe Line 56	Detailliertheitsgrad, ausgedrückt durch den Maßstab einer vergleichbaren Karte
61	distance	scaleDist	ground sample distance	1..1 (*2*)	Bodenauflösung oder Gitterweite oder Rasterauflösung	siehe Verweis B.4.3 (Distance)	Bodenauflösung (für Vektordaten) oder Gitterweite (für Geländemodelle) oder Rasterauflösung (für Rasterdaten)
Siehe auch nachfolgende Anmerkungen !							



(\*2\*)  
 Nach ISO19115 **muß** entweder  
 'equivalentScale' mit 'denominator'  
**oder** 'distance' dokumentiert werden  
 - vorausgesetzt 'spatialResolution'  
 wird genutzt.

## Vertrieb

### B.2.10 Distribution information

#### B.2.10.1 General

#### Allgemeines

Line	Name / Role name	Short Name	Definition	Kard.	Name	Datentyp / Wertebereich	Erläuterung / Interpretation
270	MD_Distribution	Distrib	information about the distributor of and options for obtaining the resource	1..1	Vertrieb	umfasst die Lines 271-273	Information über den Vertreter und Optionen für den Erwerb des Datensatzes.
272	Role name: distributor	distributor	provides information about the distributor	1..*	Vertreiber	Gruppenelement siehe Line 279	Information über den Vertreter

#### B.2.10.3 Distributor information

#### Vertreiber

ISO 19115				Metadatenkatalog			
Line	Name / Role name	Short Name	Definition	Kard.	Name	Datentyp / Wertebereich	Erläuterung / Interpretation
279	MD_Distributor	Distributor	information about the distributor	1..*	Vertreiber	umfasst die Lines 280-283	Information über den Vertreter
280	distributorContact	distorCont	party from whom the resource may be obtained. This list need not be exhaustive	1..1	Vertriebskontakt	Gruppenelement siehe Line 374	Vertriebsstelle, von der ein Datensatz bezogen werden kann. Die Liste muss nicht vollständig sein.
281	Role name: distributionOrderProcess	distorOrdPrc	provides information about how the resource may be obtained, and related instructions and fee information	1..*	Bestellverfahren	Gruppenelement siehe Line 298	Information über Bestellung, Bezug und Entgelt/ Gebühren

B.2.10.6 Standard order process information

**Bestellverfahren**

Line	Name / Role name	Short Name	Definition	Kard.	Name	Datentyp / Wertebereich	Erläuterung / Interpretation
298	MD_StandardOrderProcess	StanOrdProc	common ways in which the resource may be obtained or received, and related instructions and fee information	1..*	Bestellverfahren	umfasst die Lines 299-302	Übliche Wege, über die der Datensatz bezogen werden kann und die damit verbundenen Hinweise und Preisinformationen.
299	fees	resFees	fees and terms for retrieving the resource. Include monetary units (as specified in ISO 4217)	1..1	Preise	Gruppenelement siehe Line 299.1	Preise/Gebühren und Zahlungsbedingungen einschließlich Währungseinheit (entsprechend ISO 4217)
301	orderingInstructions	ordInstr	general instructions, terms and services provided by the distributor	1..1	Bestellhinweise	Texteingabe	Allgemeine Hinweise, Lieferbedingungen und zusätzliche Leistungen der Vertriebsstelle.
302	turnaround	ordTurn	typical turnaround time for the filling of and order	1..1	Lieferzeit	Texteingabe	Typischer Zeitraum für die Erfüllung eines Lieferauftrages.

B.2.10.6.1 fees and currency information

**Preise**

ISO 19115				Metadatenkatalog			
Line	Name / Role name	Short Name	Definition	Kard.	Name	Datentyp / Wertebereich	Erläuterung / Interpretation
299.1	monetaryAmount	monAmount	quotation of a price	1..1	Betrag	Real	Preisangabe als Betrag (z.B. 30.50)
299.2	monetaryUnits	monUnits	monetary indication	1..1	Währung	Gruppenelement siehe Line 299.3	Währungsangabe als normierter Name
299.3	isoName	isoName	name of the monetary units as ISO Name	1..1	Währungseinheit	Euro, D-Mark	Bezeichnung der Währung als ISO Name

### B.3 Data type information

## Ausdehnung

#### B.3.1 Extent information

#### Allgemeines

##### B.3.1.1 General

ISO 19115				Metadatenkatalog			
Line	Name / Role name	Short Name	Definition	Kard.	Name	Datentyp / Wertebereich	Erläuterung / Interpretation
334	<b>EX_Extent</b>	Extent	information about horizontal, vertical, and temporal extent	1..*	Ausdehnung	umfasst die Lines 335-338	Information über lagemäßige-, höhenmäßige- und zeitliche Ausdehnung.
336	<b>Role name: geographicElement</b>	geoEle	provides geographic component of the extent of the referring object	1..*	Geographische Ausdehnung	Gruppenelement siehe Line 339	geographische Komponente der Ausdehnung des betreffenden Objektes

##### B.3.1.2 Geographic extent information

#### Geographische Ausdehnung

Line	Name / Role name	Short Name	Definition	Kard.	Name	Datentyp / Wertebereich	Erläuterung / Interpretation
339	<b>EX_GeographicExtent</b>	GeoExtent	geographic area of the dataset	1..*	Geographische Ausdehnung	umfasst Line 340	geographische Eingrenzung des Datensatzes
340	<b>extentTypeCode</b>	exTypeCode	indication of whether the bounding polygon encompasses an area covered by the data or an area where data is not present	1..1	AusdehnungsTypeCode	true oder 1 – Einschluss (false oder 0 – Ausschluss)	Anzeige, ob das Begrenzungspolygon ein Gebiet mit Daten umschließt oder ausschließt.
343	<b>EX_GeographicBoundingBox</b>	GeoBndBox	geographic position of the dataset NOTE This is only an approximate reference so specifying the coordinate reference system is unnecessary	1..1	Geographisches Begrenzungsrechteck (dezimale Altgradangabe 2 Nachkommastellen)	umfasst die Lines 344-347 und 340	geographische Lage des Datensatzes <i>Hinweis: nur angenäherte Lage ohne spezifisches Koordinatenbezugssystem!</i>
344	<b>westBoundLongitude</b>	westBL	western-most coordinate of the limit of the dataset extent, expressed in longitude in decimal degrees (positive east)	1..1	westliche Länge	Winkel siehe Verweis B.4.3 (Angle)	westliche Koordinate der Datensatzausdehnung, dezimale Altgradangabe (positiv: Ost)

Metadatenelemente der ISO 19115 der Staatlichen Geologischen Dienste Deutschland

Line	Name / Role name	Short Name	Definition	Kard.	Name	Datentyp / Wertebereich	Erläuterung / Interpretation
345	<b>eastBoundLongitude</b>	eastBL	eastern-most coordinate of the limit of the dataset extent, expressed in longitude in decimal degrees (positive east)	1..1	östliche Länge	Winkel siehe Verweis B.4.3 (Angle)	östliche Koordinate der Datensatzausdehnung, dezimale Altgradangabe (positiv: Ost)
346	<b>southBoundLatitude</b>	southBL	southern-most coordinate of the limit of the dataset extent expressed in latitude in decimal degrees (positive north)	1..1	südliche Breite	Winkel siehe Verweis B.4.3 (Angle)	südliche Koordinate der Datensatzausdehnung, dezimale Altgradangabe (positiv: Nord)
347	<b>northBoundLatitude</b>	northBL	northern-most, coordinate of the limit of the dataset extent expressed in latitude in decimal degrees (positive north)	1..1	nördliche Breite	Winkel siehe Verweis B.4.3 (Angle)	nördliche Koordinate der Datensatzausdehnung, dezimale Altgradangabe (positiv: Nord)

**B.3.2 Citation and responsible party information**

**Standardangaben**

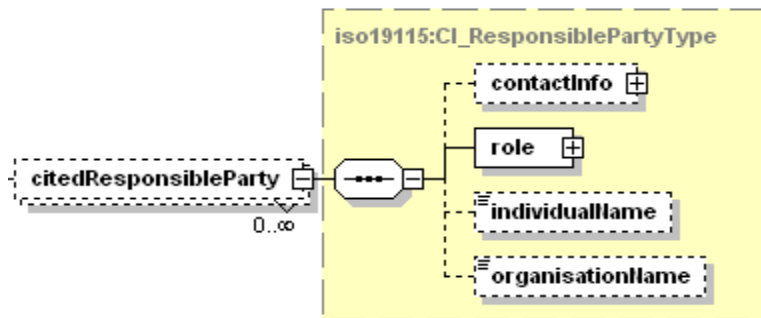
B.3.2.1 General

**Allgemeine Angaben**

ISO 19115				Metadatenkatalog			
Line	Name / Role name	Short Name	Definition	Kard.	Name	Datentyp / Wertebereich	Erläuterung / Interpretation
359	<b>CI_Citation</b>	Citation	standardized resource reference	1..1	Allgemeine Angaben	umfasst die Lines 360-373	Beinhaltet Standardangaben zum Datensatz.
360	<b>title</b>	resTitle	name by which the cited resource is known	1..1	Titel ( <i>für Produkttitel als Überschrift auf allen Seiten</i> )	Texteingabe	Titel / Bezeichnung des Datensatzes
361	alternateTitle	resAltTitle	short name or other language name by which the cited information is known. Example: "DCW" as an alternative title for "Digital Chart of the World"	1..*	Kurzname	Texteingabe	Kurzname oder anderer sprechender Name für den Datensatz. (z.B. "DCW" als Kurzbezeichnung für "Digital Chart of the World")
362	<b>date</b>	resRefDate	reference date for the cited resource	1..*	Datum (Grundaktualität)	Gruppenelement siehe Line 393	Datum des Datensatzes

Metadatenelemente der ISO 19115 der Staatlichen Geologischen Dienste Deutschland

Line	Name / Role name	Short Name	Definition	Kard.	Name	Datentyp / Wertebereich	Erläuterung / Interpretation
374	<b>CI_ResponsibleParty</b>	RespParty	identification of, and means of communication with, person(s) and organizations associated with the dataset	1..*	Verantwortliche Organisation	umfasst die Lines 375-379	Identifikation und Mittel zur Kommunikation mit Personen und Organisationen, die mit dem Datensatz in Beziehung stehen.
375	individualName	rpIndName	name of the responsible person-surname, given name, title separated by a delimiter	1..1 <b>(*8*)</b>	Person	Texteingabe	Name der verantwortlichen Person - Nachname, Vorname, Anrede getrennt durch ein Trennsymbol.
376	organisationName	rpOrgName	name of the responsible organization	1..1 <b>(*8*)</b>	Organisation	Texteingabe	Name der verantwortlichen Institution
378	contactInfo	rpCntInfo	address of the responsible party	1..1	Kontakte	Gruppenelement siehe Line 387	Adresse der verantwortlichen Institution
379	<b>role</b>	role	function performed by the responsible party	1..1	Rolle der Organisation	siehe Code-Liste Nummer B.5.5	Ausgeübte Funktion der Person bei der verantwortlichen Institution.



**(\*8\*)**  
 Count of (individualName + OrganisationName + positionName [im BB-Profil nicht geführt] > 0

d.h. nach ISO19115 **mus**s eines der Felder - entweder 'individualName' **oder** 'organisationName' gefüllt werden

B.3.2.2 Address information

**Adresse**

ISO 19115				Metadatenkatalog			
Line	Name / Role name	Short Name	Definition	Kard.	Name	Datentyp / Wertebereich	Erläuterung / Interpretation
380	CI_Address	Address	location of the responsible individual or organization	1..1	Adresse	umfasst die Lines 381-386	Standort der verantwortlichen Person oder Institution
381	deliveryPoint	delPoint	address line for the location (as described in ISO 11180, Annex A)	1..*	Anschrift und/oder Postbox	Texteingabe	Anschrift des Standortes (Straße, Hausnummer)
382	city	city	city of the location	1..1	Ort	Texteingabe	Stadt/ Ort der verantwortlichen Institution
383	administrativeArea	adminArea	state, province of the location	1..1	Bundesstaat/Bundesland	Texteingabe	Bundesstaat/ Bundesland oder Provinz des Standortes
384	postalCode	postCode	ZIP or other postal code	1..1	Postleitzahl / PLZ	Texteingabe	Postleitzahl oder andere Postcodes

Metadatenelemente der ISO 19115 der Staatlichen Geologischen Dienste Deutschland

Line	Name / Role name	Short Name	Definition	Kard.	Name	Datentyp / Wertebereich	Erläuterung / Interpretation
386	electronicMailAddress	eMailAdd	address of the electronic mailbox of the responsible organization or individual	1..*	E-Mail	Texteingabe	E-Mail-Adresse der verantwortlichen Institution oder Person

B.3.2.3 Contact information

**Kontakt**

Line	Name / Role name	Short Name	Definition	Kard.	Name	Datentyp / Wertebereich	Erläuterung / Interpretation
387	CI_Contact	Contact	information required to enable contact with the responsible person and/or organization	1..1	Kontakt	umfasst die Lines 388-392	Notwendige Informationen zum Kontakt mit der verantwortlichen Person und/ oder der Institution.
388	phone	cntPhone	telephone numbers at which the organization or individual may be contacted	1..1	Telefon	Gruppenelement siehe Line 407	Telefonnummer der Institution oder Person
389	address	cntAddress	physical and email address at which the organization or individual may be contacted	1..1	Adresse	Gruppenelement siehe Line 380	Post und E-Mail Adresse der Institution oder Person
390	onlineResource	cntOnlineRes	on-line information that can be used to contact the individual or organization	1..1	Online-Verbindung	Gruppenelement siehe Line 396	Online-Verbindung der Institution oder Person

B.3.2.4 Date information

Datum

ISO 19115				Metadatenkatalog			
Line	Name / Role name	Short Name	Definition	Kard.	Name	Datentyp / Wertebereich	Erläuterung / Interpretation
393	<b>CI_Date</b>	DateRef	reference date and event used to describe it	1..*	Datum	umfasst die Lines 394-395	Beinhaltet das Datum und das Ereignis, worauf sich dieses bezieht.
394	<b>date</b>	refDate	reference date for the cited resource	1..1	Datum	siehe Verweis B.4.2 (Date)	Eintrag des Datums nach ISO/TS 19103 (Eingabeformat: yyyy-mm-dd)
395	<b>dateType</b>	refDateType	event used for reference date	1..1	Datumtyp	siehe Code-Liste Nummer B.5.2	Spezifizierung auf welches Ereignis sich das Datum bezieht.

B.3.2.5 OnLine resource information

Online-Verbindung

Line	Name / Role name	Short Name	Definition	Kard.	Name	Datentyp / Wertebereich	Erläuterung / Interpretation
396	<b>CI_OnlineResource</b>	OnlineRes	information about on-line sources from which the dataset, specification, or community profile name and extended metadata elements can be obtained	1..1	Online-Verbindung	umfasst die Lines 397-402	Information über Online-Quellen, über die man Angaben oder gemeinsame Profilnamen und erweiterte Metadatenelemente über den betreffenden Datensatz erhalten kann.
397	linkage	linkage	location (address) for on-line access using a Uniform Resource Locator address or similar addressing scheme such as <a href="http://www.statkart.no/isotc211">http://www.statkart.no/isotc211</a>	1..1	Internet	URL (IETF RFC1738 IETF RFC 2056)	Verwendung einheitlicher Formen oder gleichartiger Adress-Schemata zum Suchen örtlicher Adressen für Online-Zugang.
402	function	orFunct	code for function performed by the online resource	1..1	Funktion	siehe Code-Liste Nummer B.5.3	Funktion, die bei der Online-Verbindung ausgeführt wird. <i>Anmerkung: ist als notwendige Ergänzung zu URL festgelegt</i>

B.3.2.7 Telephone information

**Telefon / Fax**

Line	Name / Role name	Short Name	Definition	Kard.	Name	Datentyp / Wertebereich	Erläuterung / Interpretation
407	CI_Telephone	Telephone	telephone numbers for contacting the responsible individual or organization	1..1	Telefon / Fax	umfasst die Lines 408-409	Telefonnummern für den Kontakt mit der verantwortlichen Person oder Institution.
408	voice	voiceNum	telephone number by which individuals can speak to the responsible organization or individual	1..*	Telefon	Texteingabe	Telefonnummern, über die Einzelpersonen mit der verantwortlichen Institution oder Person in Kontakt treten können.
409	facsimile	faxNum	telephone number of a facsimile machine for the responsible organization or individual	1..*	Fax	Texteingabe	Fax-Nummer der verantwortlichen Institution oder Person

## B.4 Externally referenced entities (Externe Verweise)

### B.4.1 Introduction

There are several entities referenced by this International Standard that are documented by another, external, standard. Those externally referenced entities are explained below.

### B.4.2 Date and DateTime information

*Date*: gives values for year, month and day. Character encoding of a date is a string which shall follow the format for date specified by ISO 8601. This class is documented in full in ISO/TS 19103.

*DateTime*: combination of a date and a time type (given by an hour, minute and second). Character encoding of a DateTime shall follow ISO 8601. This class is documented in full in ISO/TS 19103.

### B.4.3 Distance, angle, measure, number, record, recordType, scale and UomLength information

*Distance*: This class is documented in full in ISO/TS 19103.

*Angle*: Amount of rotation need to bring one line or plane into coincidence with another, generally measured in radians or degrees. This class is documented in full in ISO/TS 19103.

*Measure*: result from performing the act or process of ascertaining the extent, dimensions, or quantity of some entity. This class is documented in full in ISO/TS 19103.

*Number*: abstract class that can be sub-typed to a specific number type (real, integer, decimal, double, float). This class is documented in full in ISO/TS 19103.

*Record*: This class is documented in full in ISO/TS 19103.

*RecordType*: This class is documented in full in ISO/TS 19103.

*Scale*: This class is documented in full in ISO/TS 19103.

*UnitOfMeasure*: This class is documented in full in ISO/TS 19103.

*UomLength*: any of the measuring systems to measure the length, distance between two entities. This class is documented in full in ISO/TS 19103.

### B.4.4 Feature type, property type, and attribute type information

*GF\_AttributeType*: class of attribute definitions of a feature type. This class is fully documented in ISO 19109.

*GF\_FeatureType*: textual information describing the concept of a feature type, containing all feature types. This class is documented in full in ISO 19109.

*GF\_PropertyType*: textual information related to the feature type because its text comprises characteristics and behaviour of any property of a feature type, as well as its roles within associations between features. This class is documented in full in ISO 19109.

#### **B.4.5 PeriodDuration and temporal primitive information**

*TM\_PeriodDuration*: duration of a period as specified by ISO 8601. This class is fully documented in ISO 19108.

*TM\_Primitive*: an abstract class representing a non-decomposed element of geometry or topology. This class is fully documented in ISO 19108.

#### **B.4.6 Point and Object information**

*GM\_Point*: 0-dimensional geometric primitive, representing a position, but not having extent. This class is fully documented in ISO 19107.

*GM\_Object*: root class of the geometric object taxonomy and supports interfaces common to all geographically referenced geometric objects. This class is fully documented in ISO 19107.

#### **B.4.7 Set and Sequence information**

*Set*: finite collection of objects, where each object appears in the collection only once. A set shall not contain any duplicated instances. The order of the elements of the set is not specified. This class is documented in full in ISO/TS 19103.

*Sequence*: A sequence refers to a collection of sequential ordering between its elements. Sequences can be repeated, and may be used as a list or an array. This class is documented in full in ISO/TS 19103.

#### **B.4.8 Type name information**

*AttributeName*: This class is documented in full in ISO/TS 19103.

*GenericName*: This class is documented in full in ISO/TS 19103.

*MemberName*: This class is documented in full in ISO/TS 19103.

#### **B.4.9 Vertical datum information**

*SC\_VerticalDatum*: set of parameters describing the relation of gravity-related heights to the Earth. This class is fully documented in ISO 19111.

## 5. Code - Listen und Aufzählungen

### 5.1 Einleitung

Die Inhalte der Code-Listen und Aufzählungen können hier entnommen werden.

#### B.5.2 CI\_DateTypeCode <<CodeList>>

	Name	Definition / Erläuterung
1.	<b>CI_DateTypeCode</b>	Auf welches Ereignis bezieht sich das Datum?
2.	<b>creation</b>	Erstellung des Datensatzes
3.	<b>publication</b>	Veröffentlichung des Datensatzes
4.	<b>revision</b>	letzte Aktualisierung des Datensatzes

#### B.5.3 CI\_OnLineFunctionCode <<CodeList>>

	Name	Definition / Erläuterung
1.	<b>CI_OnLineFunctionCode</b>	Funktion der Online-Verbindung
2.	<b>download</b>	Anleitung zum Download des Datensatzes
3.	<b>information</b>	Angebot von Informationen über den Datensatz
4.	<b>offlineAccess</b>	Anleitung zum offline Bezug des Datensatzes
5.	<b>order</b>	Auslösung einer online Bestellung zum Bezug des Datensatzes
6.	<b>search</b>	Interaktive Recherche nach Informationen über den Datensatz

#### B.5.5 CI\_RoleCode <<CodeList>>

	Name	Erläuterung
1.	<b>CI_RoleCode</b>	Funktion der Person bei der Institution
2.	<b>resourceProvider</b>	Anbieter der Daten
3.	<b>custodian</b>	Betreuer der Daten
4.	<b>owner</b>	Eigentümer der Daten
5.	<b>user</b>	Anwender/ Nutzer der Daten
6.	<b>distributor</b>	Verantwortlicher für den Vertrieb
7.	<b>originator</b>	Urheber der Daten
8.	<b>pointOf Contact</b>	Kontaktperson (Ansprechpartner der Institution, bei der man Näheres über die Daten erfahren kann oder diese erwerben kann)
9.	<b>principalInvestigator</b>	Forschungs-Auftraggeber
10.	<b>processor</b>	Bearbeiter der Daten
11.	<b>publisher</b>	Herausgeber der Daten
12.	<b>author</b>	Verfasser der Daten

#### B.5.10 MD\_CharacterSetCode <<CodeList>>

	Name	Definition / Erläuterung
1.	<b>MD_CharacterSetCode</b>	Name des Standardzeichensatzes der für den Datensatz verwendet wurde.
5.	<b>utf8</b>	UCS Transfer Format: 8-Bit-Zeichensatz mit variabler Größe gemäß ISO/IEC 10646
7.	<b>8859part1</b>	ISO/IEC 8859-1, Informationstechnologie, Teil 1: Lateinisches Alphabet Nr.1: 8-Bit Einzelbyte codierter graphischer Zeichensatz

5.17 MD\_KeywordTypeCode<<CodeList>>

	Name	Definition / Erläuterung
1.	<b>MD_KeywordTypeCode</b>	Gruppierung von Schlüsselwörter gleicher Bereiche
2.	discipline	Wissensbereich
3.	place	Ort, Ortsangabe
4.	stratum	einzelne inhaltliche Abschnitte
5.	temporal	Zeitangabe
6.	<b>theme</b>	Thema, Themenbereich

B.5.27 MD\_TopicCategoryCode << Enumeration>>

	Name	Definition / Erläuterung
1.	<b>MD_TopicCategoryCode</b>	Hauptthema bzw. -kategorie des Datensatzes
2.	<b>farming</b>	Landwirtschaft
3.	<b>biota</b>	Biotope
4.	<b>boundaries</b>	Landesgrenzen
5.	<b>climatologyMeteorologyAtmosphere</b>	Wetterkunde
6.	<b>economy</b>	Wirtschaft
7.	<b>elevation</b>	Höhendaten
8.	<b>environment</b>	Umwelt
9.	<b>geoscientificInformation</b>	Geowissenschaft
10.	<b>health</b>	Gesundheit
11.	<b>imageryBaseMapsEarthCover</b>	Grundlagenkarten
12.	<b>intelligenceMilitary</b>	militärische Aufklärung
13.	<b>inlandWaters</b>	Binnengewässer
14.	<b>location</b>	Ortsinformation
15.	<b>oceans</b>	Meereskunde
16.	<b>planningCadastre</b>	Liegenschaftskataster
17.	<b>society</b>	Gesellschaft
18.	<b>structure</b>	Gebäude
19.	<b>transportation</b>	Transportwesen
20.	<b>utilitiesCommunication</b>	Infrastruktur

## Thematische Schlagwortliste der SGD

Stand: 22.02.2005

### Schlagwortliste der SGD

3D-Model  
Abgedeckte Karte  
Aeromagnetismus  
Aerotriangulation  
Allgemeine Geologie  
Altlast  
Altstandort  
Amtliche Karte  
Anteilsklasse  
ATKIS  
Aufschuettung  
Automatisierte Liegenschaftsbuch  
Automatisierte Liegenschaftskarte  
Baugrund  
Baustoff  
Bergbau  
Bergbauberechtigung  
Bibliographie  
Bildflug  
Bodenart  
Bodenausgangsgesteine  
Bodenbewertung Bodenschätzung  
Bodenchemie  
Bodendenkmal  
Bodenform  
Bodenformgesellschaft  
Bodengesellschaft  
Bodenkarte  
Bodenkunde  
Bodenrichtwert  
Bodenschätzung  
Bodensystematik  
Bodenkarte  
Bohrkern  
Bohrlochgeophysik  
Bohrung  
Braunkohle  
Brunnen  
CD-ROM  
Color-Infrarot-Aufnahmen  
DDR- Ausgabe Staat  
DDR- Ausgabe Volkswirtschaft  
Deponie

Deutsches Reich  
Diatomee  
Digitales Gelaendemodell  
Digitales Hoehenmodell  
Digitales Landschaftsmodell  
Doline  
Druckschriften  
Düne  
Dünnschliff  
Eigentuemernachweis  
Eisrandlage  
Elektromagnetisch  
Entstehung  
Erdbeben  
Erdbeben  
Erdfall  
Erdgas  
Erdöl  
Erdrutsch  
Erdwärmesonde  
Erlass  
Erosion  
Erz  
Explorationsfeld  
Fachübergreifend  
Feldforschung  
Fernerkundung  
Flurstueck  
Fossilien  
Fossilienfundstelle  
Freizeit  
Gas  
Gebaeude  
Gelaendeoberflaeche  
Genese  
Geochemie  
Geochemische Untersuchung  
Geodaten  
Geohydraulische Kennwerte  
Geoinformationssystem  
Geologische Karte  
Geologische Untersuchungen  
Geomagnetismus  
Geomorphologie  
Geopark  
Geophysik  
Georisiken  
Geotechnik  
Geotechnisch  
Geothermie  
Geotop  
Geotourismus  
Gesetz

Gesteinsphysik  
Gewaesser  
Glazialgeologie  
GPS  
Gravimetrie  
Grenzschicht  
Grid  
Grube  
Grundgebirge  
Grundlagenvermessung  
Grundwasser  
Grundwasserbeschaffenheit  
Grundwasserbewirtschaftung  
Grundwassergleichen  
Grundwasserhaushalt  
Grundwassermeßeinrichtungen  
Grundwasserneubildung  
Grundwasserschutz  
Gutachterausschuss  
Hohenfestpunkte  
Hydrochemie  
Hydrogeologie  
Hydrogeologische Einheiten  
Hydrogeologische Feldversuche  
Ingenieurgeologie  
Isotopenhydrologie  
Karte  
Kies  
Kohlenwasserstoffgeologie  
Kohlenwasserstoffproduktion  
Korngröße  
Küste  
Küstenlinie  
Lagefestpunkte  
Lagerstaettenkunde  
Landeskarte  
Liegenschaftskarte  
Liegenschaftskataster  
Limnologie  
Lineament  
Lithologie  
Luftbilder  
Luftbildkarte  
Magnetische Untersuchung  
Marin  
Messstellen  
Mineralien  
Mineralien, ökonomisch  
mineralischer Rohstoff  
Mineralogie  
Mineralparagenese  
Mineralvorkommen  
Mineralwasser

Monografie

Moräne

Nivellementpunkte

Nutzungsart

Ökonomie

Organische Sedimente

Orthophoto

Palaeogeografie

Palaeontologie

Parkplan

Pegel

Petrographie

Photogrammetrie

Planungsgrundlage

Pleistozän

Pollen

Positionierungsservice

Quartaergeologie

Quelle

Radioaktivität

Rasterdaten

Raumplanung

Referenzpunkte

Relief

Ressource

Richtlinie

Rohstoffgeologie

Rohstoffindustrie

Rohstoffverbreitung

Routenplanung

Rueckhaltevermoegen

Salz

Sammelwerk

Sand

Satellitenpositionierungsdienst

Schadensfall

Schichtbeschreibung

Schriften

Schwerfeld

Schwerfestpunkte

Sediment

Sedimentgestein

Seismologie

Siedlung

Solen

Sondierungen

Sonderkarte

Sonstiges

Stadtplan

Steinbruch

Steinkohle

Strassennamen

Stratigraphie

Strukturgeologie  
Substrat  
Substratsystematik  
Tagebau  
Tektonik  
Thermalwasser  
Tonmineralogie  
Ton  
Topografie  
Topographische Karte  
Torf  
Tourismus  
Trigonometrischer Punkte  
Umweltgeologie  
Vektordaten  
Verkehr  
Verkehrsweg  
Verletzbarkeit  
Verschmutzung  
Verwaltungseinheiten  
Video  
Vorschriften  
Vulkanismus  
Wasserwerk  
Werkstein  
Zeitdokument  
Zeitschrift  
Zustandsstufe

Die Schlagworte sind so genannte "thematic keywords". Jeder Metadatensatz muß mindestens mit einem Schlagwort beschrieben werden, um an der Infrastruktur teilnehmen zu können. Er sollte aber eine Reihe von thematischen Schlagworten aufnehmen, welche kennzeichnend für den thematischen Inhalt des Produktes oder Dienstes stehen. Er kann zusätzlich zu den abgestimmten Schlagworten beliebig viele weitere Schlagworte enthalten.

Da die Schlagwortlisten innerhalb bestimmter Gruppen von Anbietern für Geodaten abgestimmt werden müssen, sind diese nicht fest im XML-Schema zur Validierung der XML-Dokumente hinterlegt. Die Benutzung der Schlagworte ist freiwillige Selbstverpflichtung. Diese Freiwilligkeit erlaubt es aber genau die selben Metadatensätze sowohl in einer regionalen Geodateninitiative wie der GIB (mit eigener Schlagwortliste) und einer thematischen Geodateninitiative wie der SGD) zu nutzen.

Die thematischen Schlagworte dienen neben der inhaltlichen Beschreibung der Suche nach Produkten zu einer bestimmten Thematik. Die Treffergenauigkeit ist hier wesentlich größer als bei einer Freitextsuche.

Die Schlagworte finden sie in ihrer aktuellen Version unter: <http://www.infogeo.de/dokumente/schlagworte.txt>.